



КАНАЛЬНЫЕ ВЕНТИЛЯТОРЫ WKp

КОНСТРУКЦИЯ

Вентиляторы WKp выполнены из оцинкованной листовой стали. При помощи фланцев из профилей Р 20 вентилятор соединяется с другими элементами канальной системы вентиляции такого же типоразмера. В конструкцию вентилятора входит барабанное рабочее колесо с электродвигателем с вращающейся наружной осью, степень защиты IP 54.

156

ВЕНТИЛЯТОРЫ

РЕГУЛИРОВКА ПРОИЗВОДИТЕЛЬНОСТИ

Регулировка скорости вращения вентиляторов осуществляется при помощи электронной или трансформаторной аппаратуры.

МОНТАЖ

Монтаж вентилятора возможен в любом положении, но следует помнить о том, чтобы обеспечить пространство, необходимое для правильного обслуживания двигателя.

ЭЛЕКТРОПОДКЛЮЧЕНИЕ

Подключение электродвигателя осуществляется при помощи клеммной коробки, находящейся на корпусе.

ОБОЗНАЧЕНИЯ

Канальный вентилятор

WKp - 1 - Т - 1470

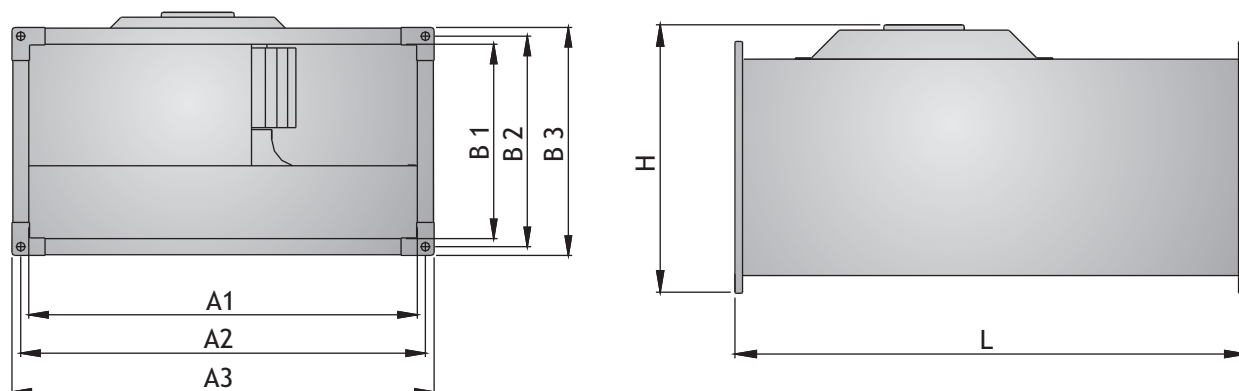
Типоразмер 1; 2; 3; 4; 5; 6; 7; 8

Тип двигателя Т - трехфазный, J - однофазный

Скорость вращения

ТЕХНИЧЕСКИЕ ДАННЫЕ

Основные параметры



Типоразмер вентилятора	A1 мм	A2 мм	A3 мм	B1 мм	B2 мм	B3 мм	H мм	L мм
WKp-1	400	416	434	200	216	234	250	470
WKp-2	500	515	534	250	266	284	310	530
WKp-3	500	516	534	300	316	334	360	530
WKp-4	600	616	634	300	316	334	360	530
WKp-5	600	616	634	350	366	384	420	650
WKp-6	700	716	734	400	416	434	465	700
WKp-7	800	816	834	500	516	534	565	800
WKp-8	900	916	934	500	516	534	570	900

Параметры вентиляторов с трехфазными двигателями

Тип	Максим. расход, м ³ /ч	Скорость вращения обор/мин	Максим. мощность, кВт	Напряж. В	Ток, А	Рабочая темп-ра, °С	Уровень шума, дБ(А)			Масса, кг
							Lws	Lwt	Lwo	
Четырехполюсные электродвигатели										
WKp-1	1470	1230	0,31	400	0,51	70	70	73	60	7
WKp-2	1900	1270	0,56	400	0,95	40	72	77	63	11
WKp-3	2600	1380	0,93	400	1,9	50	76	80	64	13
WKp-4	3200	1310	1,5	400	2,6	40	79	82	66	19
WKp-5	4250	1300	2,5	400	4,1	40	80	85	67	21
WKp-6	6000	1320	3,7	400	6,0	40	82	88	73	27
WKp-7	6500	1330	5,1	400	8,1	40	83	89	74	33
Шестиполюсные электродвигатели										
WKp-5	3600	750	0,9	400	1,8	40	68	72	60	13
WKp-6	4000	790	1,1	400	2,0	40	70	74	61	20
WKp-7	7000	830	2,7	400	4,9	50	76	81	70	29
Восьмиполюсные электродвигатели										
WKp-8	7100	600	1,85	400	3,8	40	78	82	68	45

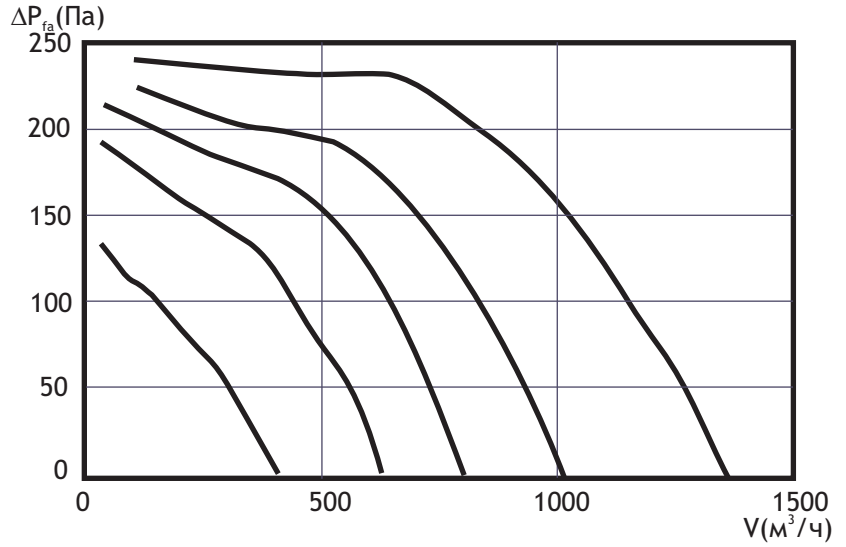
Параметры вентиляторов с однофазными двигателями

Тип	Максим. расход, м ³ /ч	Скорость вращения обор/мин	Максим. мощность, кВт	Напряж. В	Ток, А	Рабочая темп-ра, °С	Уровень шума, дБ(А)			Масса, кг
							Lws	Lwt	Lwo	
WKp-1	1200	1180	0,36	230	1,8	40	70	74	63	7
WKp-2	1500	1230	0,51	230	2,3	40	72	76	61	11
WKp-3	2250	1230	0,78	230	3,4	50	76	80	64	13
WKp-4	2750	1210	1,15	230	5,1	40	79	81	68	19

Двигатель

3-400 В
0,31 кВт
0,51 А
1230 обор/мин

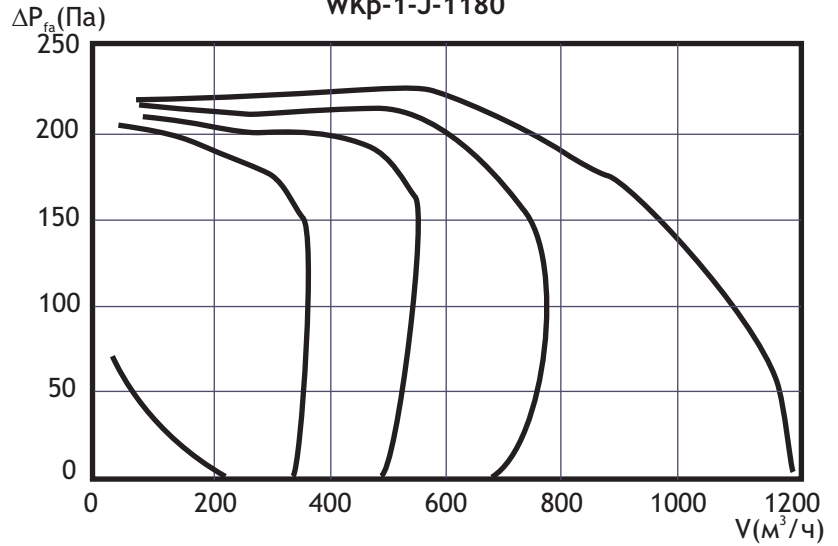
WKp-1-T-1230



Двигатель

1-230 В
0,36 кВт
1,8 А
1180 обор/мин

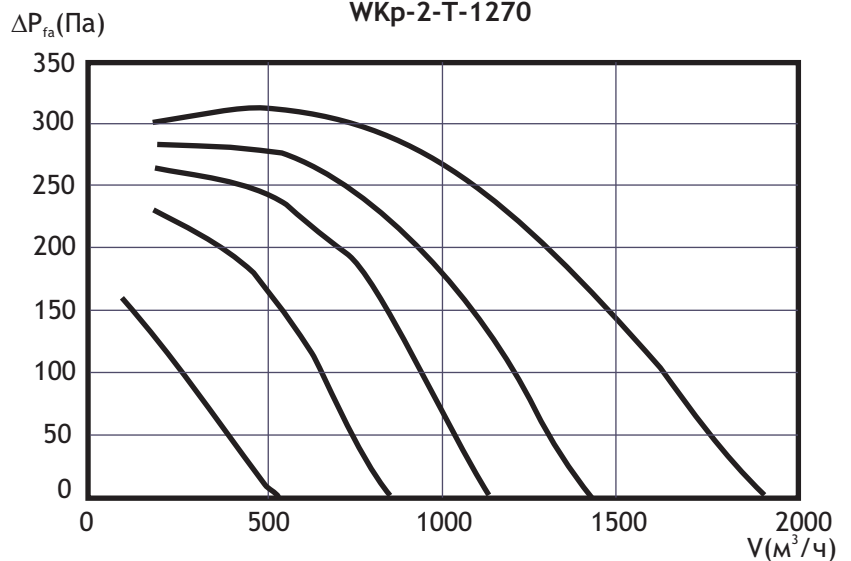
WKp-1-J-1180



Двигатель

3-400 В
0,56 кВт
0,95 А
1230 обор/мин

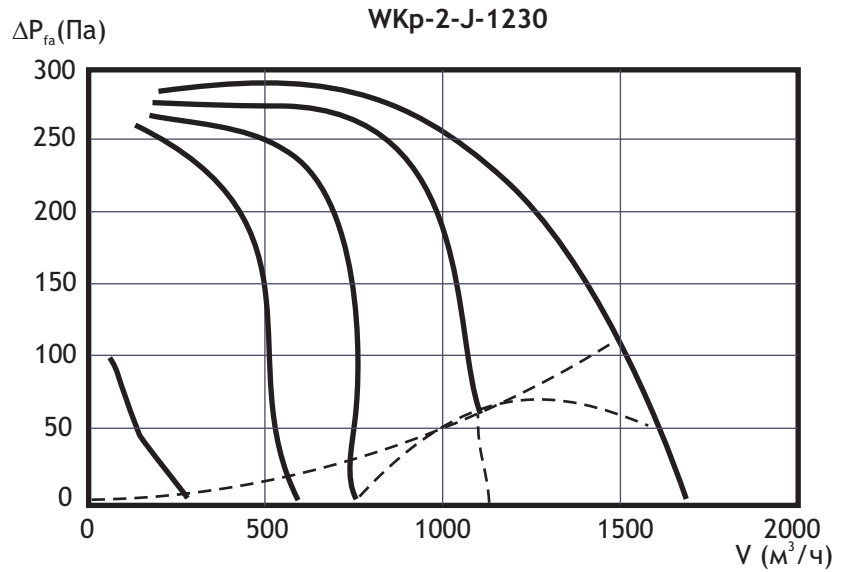
WKp-2-T-1270



158
ВЕНТИЛЯТОРЫ

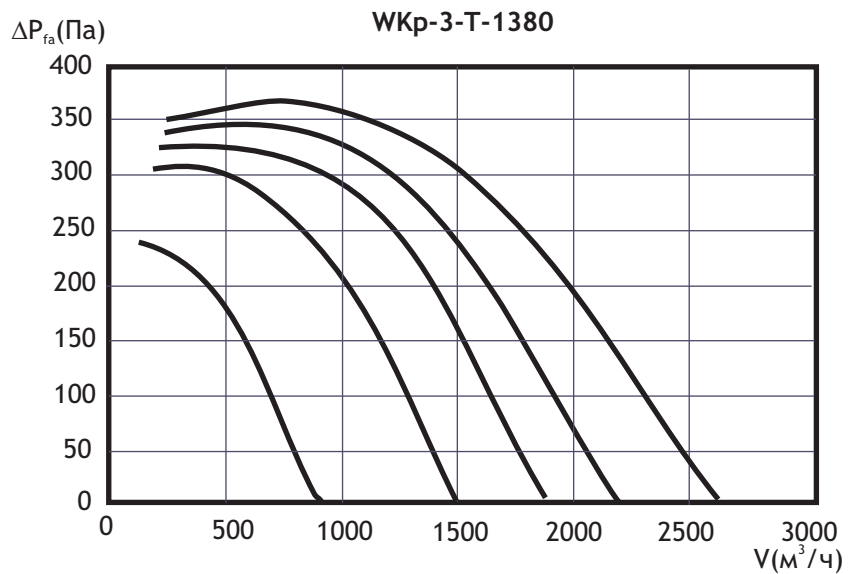
Двигатель

1-230 В
0,51 кВт
2,3 А
1230 обор/мин



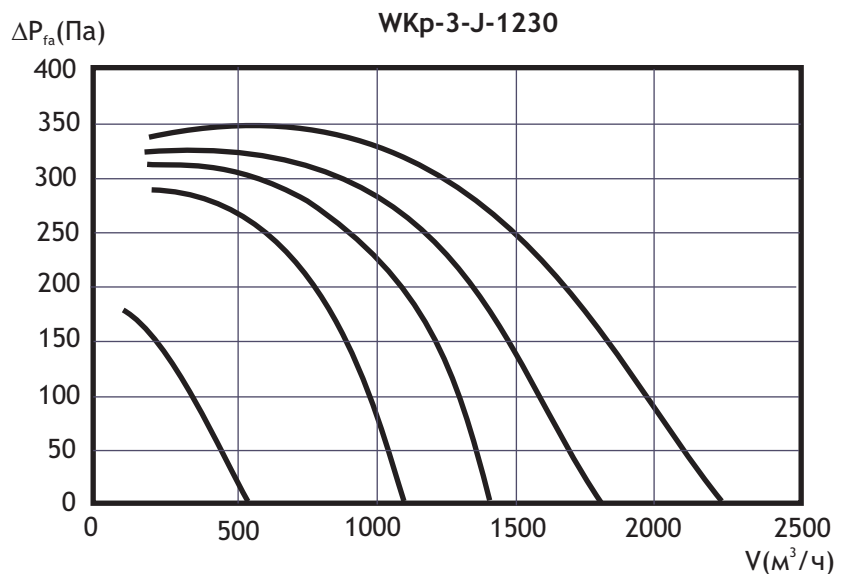
Двигатель

3-400 В
0,93 кВт
1,9 А
1380 обор/мин



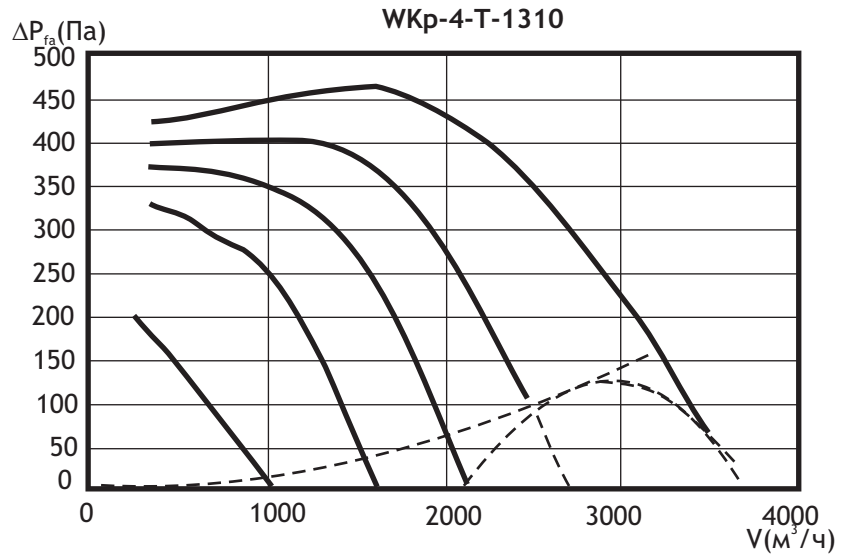
Двигатель

1-230 В
0,78 кВт
3,4 А
1230 обор/мин



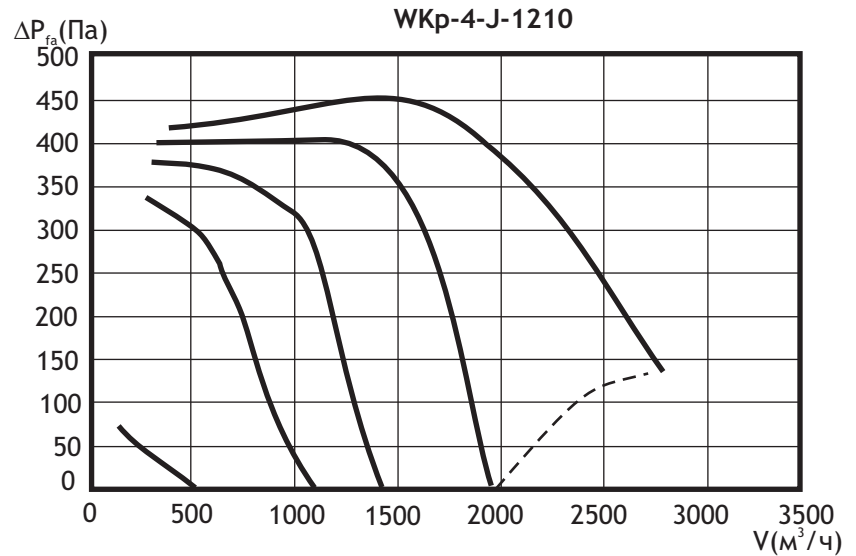
Двигатель

3-400 В
1,5 кВт
2,6 А
1310 обор/мин



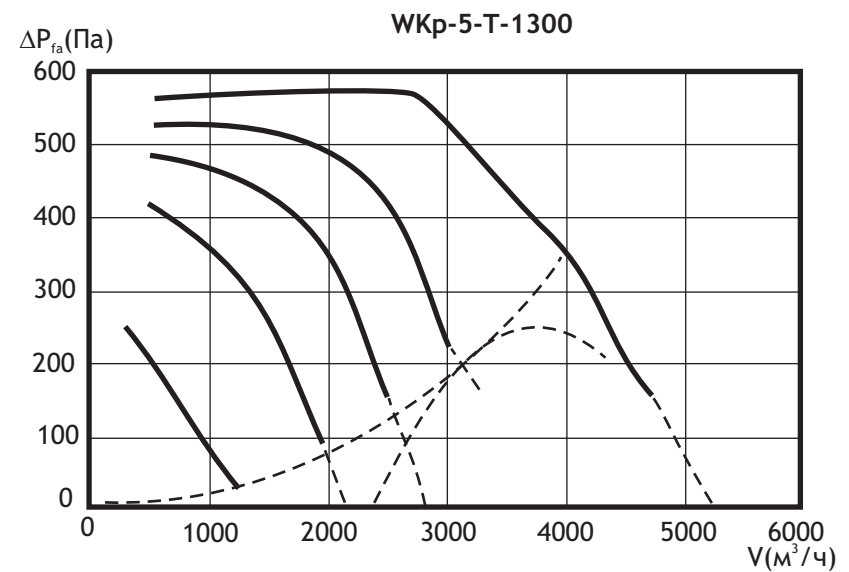
Двигатель

1-230 В
1,15 кВт
5,1 А
1210 обор/мин



Двигатель

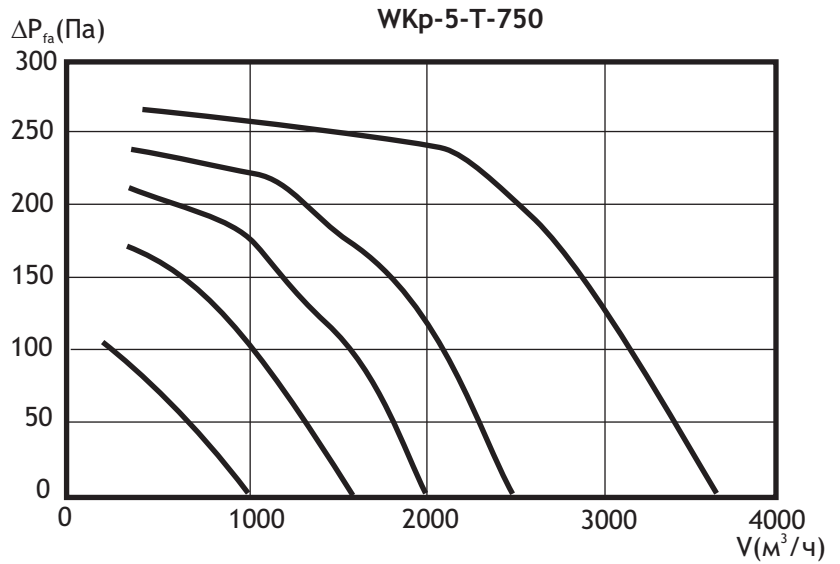
3-400 В
2,5 кВт
4,1 А
1300 обор/мин



160
ВЕНТИЛЯТОРЫ

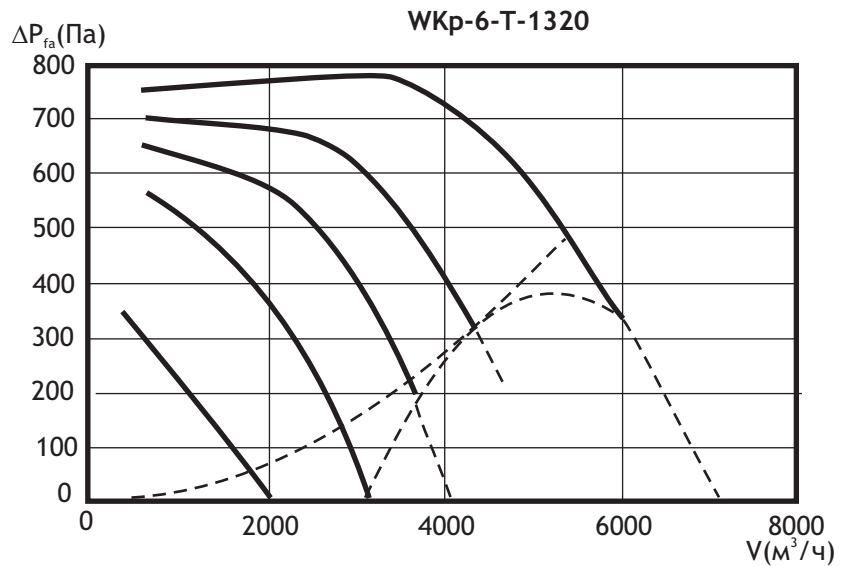
Двигатель

3-400 В
0,9 кВт
1,8 А
750 обор/мин



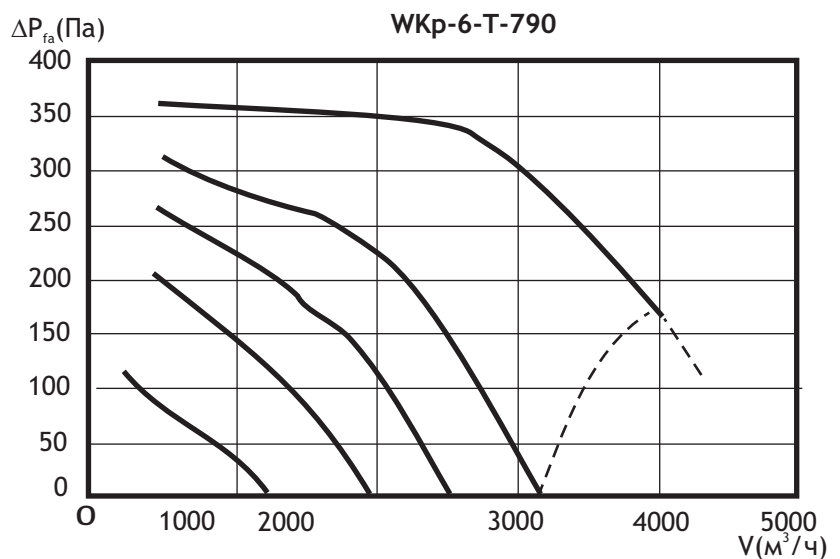
Двигатель

3-400 В
3,7 кВт
6,0 А
1320 обор/мин



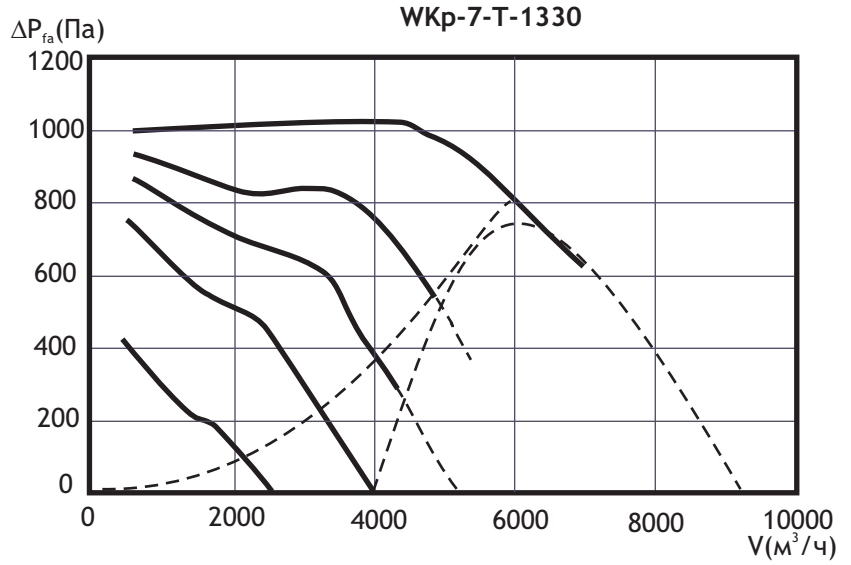
Двигатель

3-400 В
1,1 кВт
2,0 А
790 обор/мин



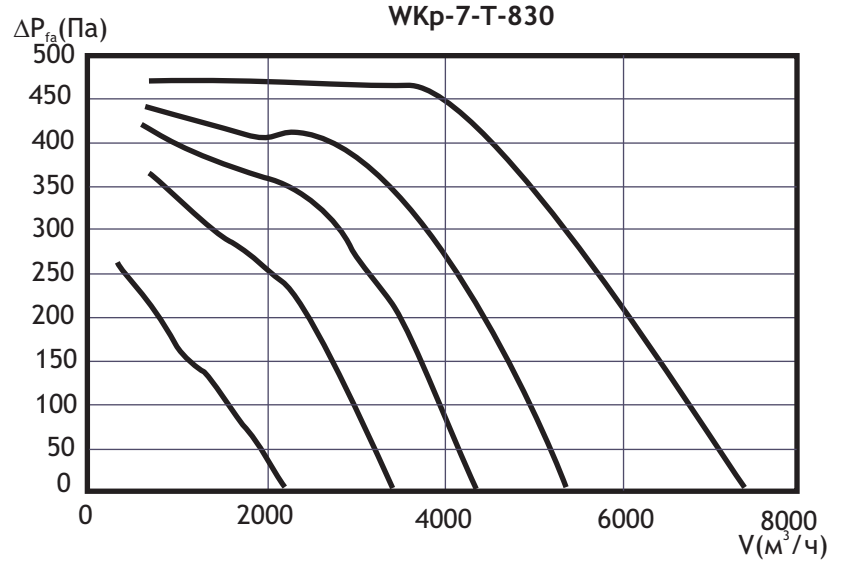
Двигатель

3-400 В
5,1 кВт
8,1 А
1330 обор/мин



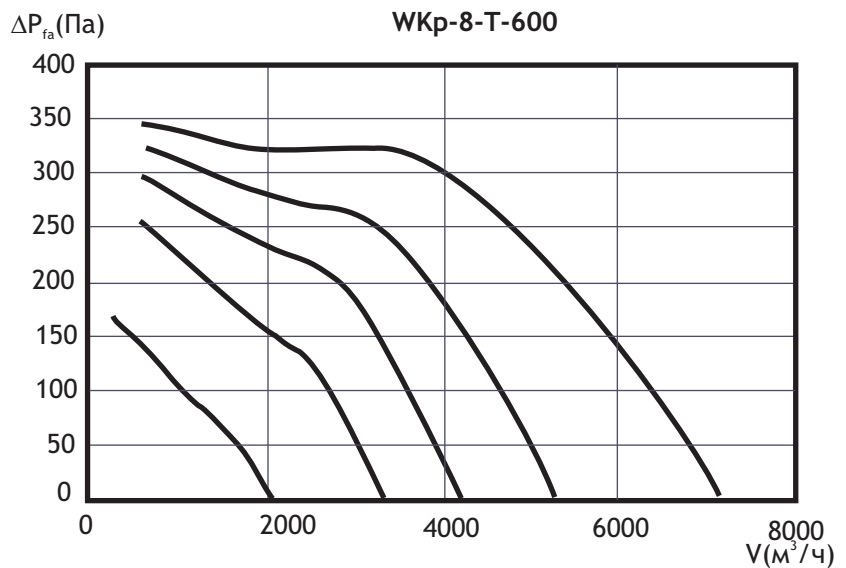
Двигатель

3-400 В
2,7 кВт
4,9 А
830 обор/мин



Двигатель

3-400 В
1,85 кВт
3,8 А
600 обор/мин



162
ВЕНТИЛЯТОРЫ

КАНАЛЬНЫЙ ШУМОГЛУШИТЕЛЬ ТК

ПРИМЕНЕНИЕ И КОНСТРУКЦИЯ

Шумоглушители ТК предназначены для снижения уровня шума в канальных вентсистемах, где установлены вентиляторы WКр. Шумоглушители могут применяться в других вентсистемах, соединяясь с ее элементами при помощи профиля P-20.

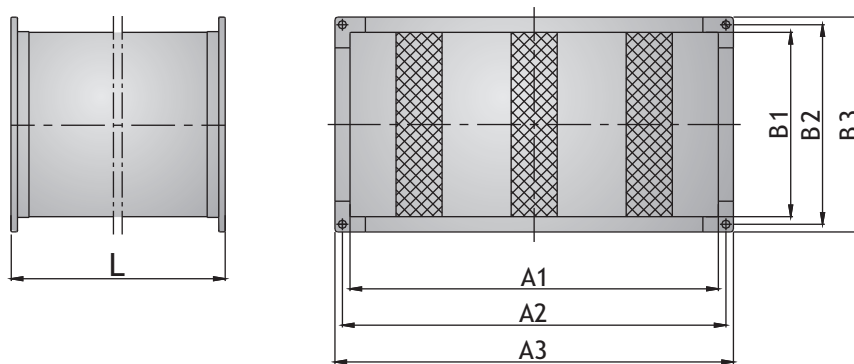
Шумоглушители выполнены из оцинкованной листовой стали. При помощи фланцев, выполненных из профилей P-20, шумоглушитель соединяется с другими элементами канальной системы вентиляции такого же типоразмера. В качестве шумопоглощающего вкладыша применяется минеральная вата толщиной 100 мм и плотностью 90 кг/м³.

Стандартная длина шумоглушителя составляет 1м. Для увеличения эффективности снижения уровня шума шумоглушители можно установить один за другим, оставляя между ними отрезок воздуховода.

МОНТАЖ

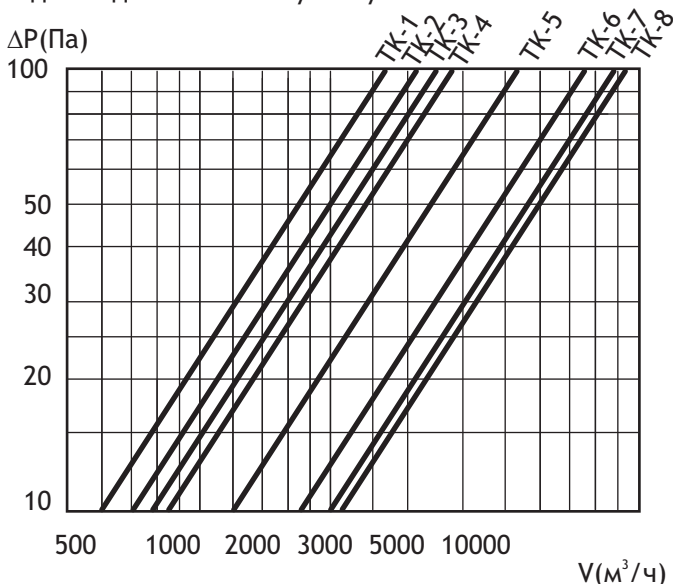
Шумоглушитель устанавливают непосредственно при источнике шума. Гибкие вставки, применяемые при монтаже шумоглушителей, необходимо изолировать снаружи.

Во время монтажа шумоглушителя нужно руководиться обозначениями на корпусе.

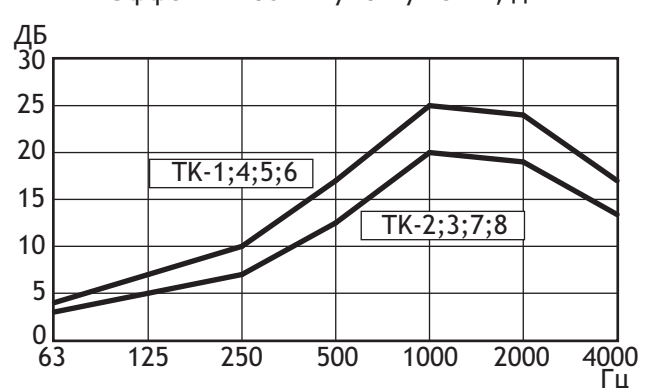


Типоразмер	A1 мм	A2 мм	A3 мм	B1 мм	B2 мм	B3 мм	L мм	Масса, кг
ТК-1	400	416	434	200	216	234	1000	13,6
ТК-2	500	515	534	250	266	284	1000	18
ТК-3	500	516	534	300	316	334	1000	23
ТК-4	600	616	634	300	316	334	1000	26
ТК-5	600	616	634	350	366	384	1000	28
ТК-6	700	716	734	400	416	434	1000	32
ТК-7	800	816	834	500	516	534	1000	40
ТК-8	900	916	934	500	516	534	1000	45

Падение давления на шумоглушителе



Эффективность шумоглушения, дБ



КАНАЛЬНЫЙ ФИЛЬТР FK

ПРИМЕНЕНИЕ И КОНСТРУКЦИЯ

Фильтр FK размещен в корпусе из оцинкованной листовой стали. При помощи фланцев соединяется с другими элементами канальной вентсистемы. Предназначен для грубой очистки воздуха.

В конструкцию фильтра FK входит фильтрационный карман типа FW-3 из синтетической ткани, размещенный в рамке толщиной 25 мм из оцинкованной листовой стали.

МОНТАЖ

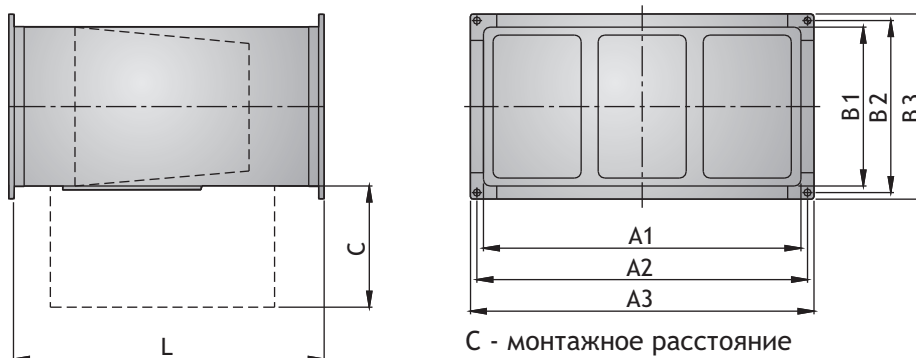
Фильтр устанавливают перед другими элементами канальной системы вентиляции согласно указанному на его корпусе направлению. Для замены фильтрационного вкладыша следует обеспечить доступ к секции фильтра, оставляя свободное пространство от фильтра на расстоянии, равным C (см. рис.).

ОЧИСТКА ФИЛЬТРА

Для замены или очистки фильтра предусмотрена возможность снятия дверцы, размещенной на нижней панели секции.

Замену фильтрационного вкладыша необходимо осуществить при достижении сопротивления 250Па.

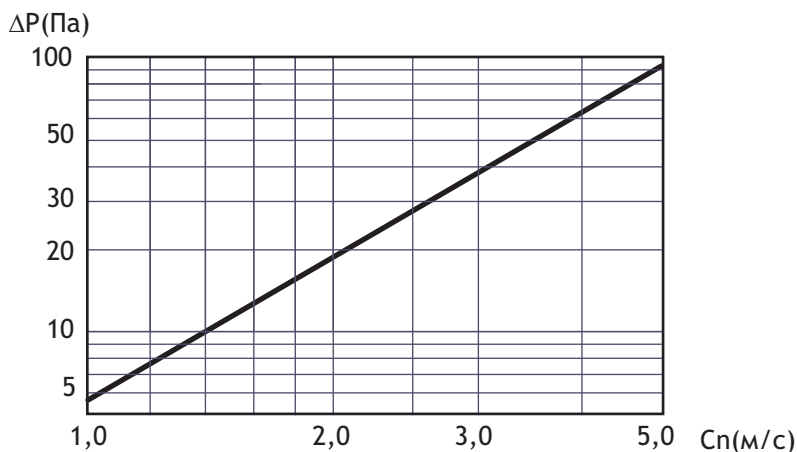
Фильтрационные вкладыши могут подвергаться регенерации.



C - монтажное расстояние

Типоразмер	A1 мм	A2 мм	A3 мм	B1 мм	B2 мм	B3 мм	C мм	L мм	Масса, кг
FK-1	400	416	434	200	216	234	250	500	8
FK-2	500	515	534	250	266	284	300	500	9
FK-3	500	516	534	300	316	334	350	500	10
FK-4	600	616	634	300	316	334	350	500	11
FK-5	600	616	634	350	366	384	400	500	12
FK-6	700	716	734	400	416	434	450	500	13
FK-7	800	816	834	500	516	534	550	500	17
FK-8	900	916	934	500	516	534	550	500	19

Потеря давления



Внимание:

Скорость C_n , указанная на диаграмме, обозначает скорость нагнетания воздуха на фильтр.

КАНАЛЬНЫЙ ЭЛЕКТРОНАГРЕВАТЕЛЬ НЕК

КОНСТРУКЦИЯ

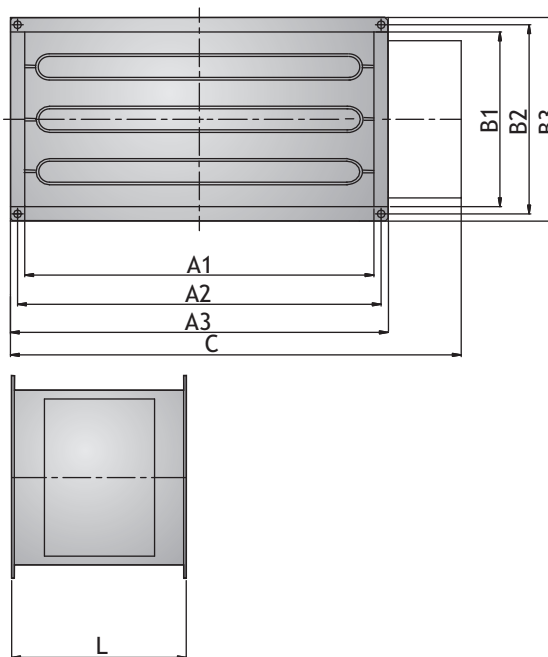
Трубчатый электронагреватель с оребрением размещен в корпусе из оцинкованной листовой стали. Нагревательные элементы характеризуются низкой рабочей температурой, соединяются в группы.

МОНТАЖ

Рекомендуется монтаж нагревателя за вентилятором по ходу движения воздуха. В случае необходимости монтажа перед вентилятором температура воздуха не должна превышать 40°C.

ВНИМАНИЕ

Нужно помнить о том, что нагревательные элементы должны работать при скорости воздуха не ниже 2,5 м/с. Потеря напора указана для скорости нагнетаемого воздуха.

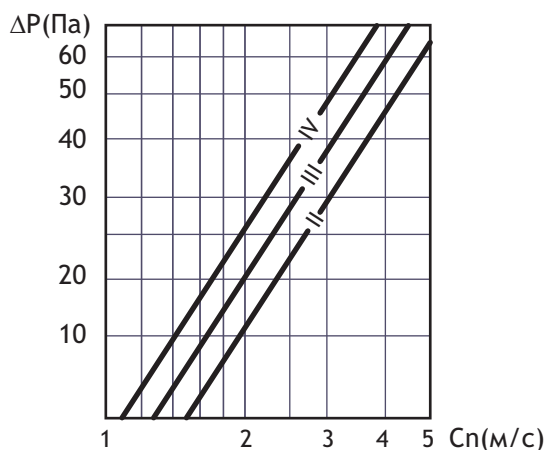


Типоразмер	A1 мм	A2 мм	A3 мм	B1 мм	B2 мм	B3 мм	C мм	L мм	Масса, кг
НЕК-1	400	416	434	200	216	234	500	500	8
НЕК-2	500	515	534	250	266	284	550	500	11
НЕК-3	500	516	534	300	316	334	550	500	12
НЕК-4	600	616	634	300	316	334	650	500	19
НЕК-5	600	616	634	350	366	384	650	500	21
НЕК-6	700	716	734	400	416	434	750	500	27
НЕК-7	800	816	834	500	516	534	850	500	30
НЕК-8	900	916	934	500	516	534	950	500	33

ТЕХНИЧЕСКИЕ ДАННЫЕ

Типоразмер	Мин.расход воздуха, м³/ч	Мощность, кВт	Напряжения В	Ступени мощности	Количество рядов
НЕК-1	720	9	400	3+3+3	2
НЕК-2	1100	12	400	6+3+3	3
НЕК-3	1300	15	400	6+6+3	3
НЕК-4	1600	27	400	9+9+9	4
НЕК-5	1890	27	400	9+9+9	3
НЕК-6	2500	30	400	12+9+9	3
НЕК-7	3600	30	400	12+9+9	3
НЕК-8	4000	30	400	12+9+9	3

Потеря давления



КАНАЛЬНЫЙ ВОДЯНОЙ ВОЗДУХОНАГРЕВАТЕЛЬ NWK

ПРИМЕНЕНИЕ И КОНСТРУКЦИЯ

Канальный водяной воздухонагреватель NWK предназначен для монтажа в канальных системах вентиляции. Нагреватель размещен в корпусе из оцинкованной листовой стали с фланцами. Теплообменник изготовлен из медных трубок и алюминиевых пластин. Параметры теплоносителя 90/70 °С или 80/60 °С. Патрубки для подключения к системе отопления имеют внутреннюю резьбу.

МОНТАЖ

Рекомендуется монтаж нагревателя за вентилятором по ходу движения воздуха. В случае монтажа нагревателя перед вентилятором температура воздуха не должна превышать 40 °С.

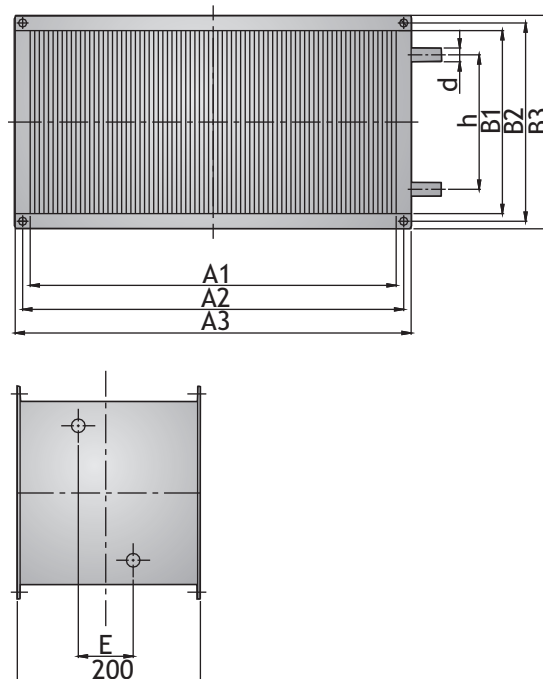
Для защиты оребрения теплообменника от загрязнения, в канальной вентсистеме следует установить канальный воздушный фильтр.

ДОПОЛНИТЕЛЬНОЕ ОБОРУДОВАНИЕ

Для защиты нагревателя применяется термостат против замерзания теплоносителя.

ПОДБОР НАГРЕВАТЕЛЯ

Для подбора мощности нагревателя и расчета температуры воздуха за нагревателем воспользуйтесь нижеуказанными диаграммами и таблицей.



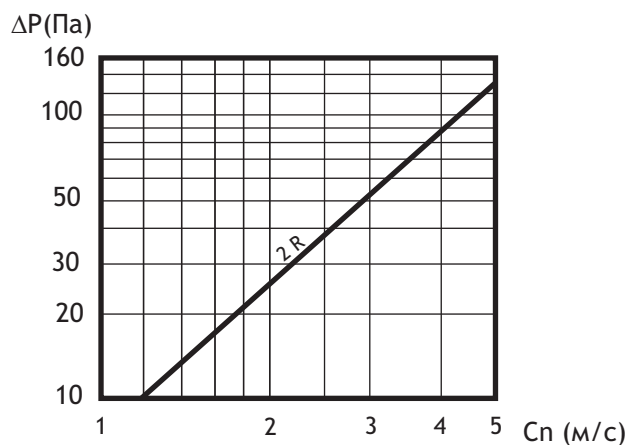
Типоразмер	A1 мм	A2 мм	A3 мм	B1 мм	B2 мм	B3 мм	E мм	d мм	Масса, кг
NWK-1	400	416	434	200	216	234	-	22	6,5
NWK-2	500	515	534	250	266	284	-	22	9
NWK-3	500	516	534	300	316	334	50	22	10
NWK-4	600	616	634	300	316	334	50	22	11
NWK-5	600	616	634	350	366	384	50	22	13
NWK-6	700	716	734	400	416	434	50	28	16
NWK-7	800	816	834	500	516	534	50	28	19
NWK-8	900	916	934	500	516	534	50	28	21

ТЕХНИЧЕСКИЕ ДАННЫЕ

Типоразмер	Воздух				Вода		
	Расход воздуха, м³/ч	Мощн. ⁽¹⁾ кВт	Мощн. ⁽²⁾ кВт	$\Delta t^{(1)}$ °С	$\Delta t^{(2)}$ °С	Пот.давление, кПа	Расход воды, м³/ч
NWK-1	1200	10,8	9,5	25	22	6,9	0,5
NWK-2	1800	16,3	14,0	25	23	1,6	0,7
NWK-3	2500	22,5	19,5	25	20	6,6	0,9
NWK-4	3200	29,0	23,0	25	20	3,8	1,2
NWK-5	3500	31,5	25,3	25	20	3,4	1,4
NWK-6	5000	43,4	38,0	24	21	5,3	1,9
NWK-7	6000	58,6	49,9	27	23	6,9	2,6
NWK-8	6500	63,5	54,1	25	23	8,8	2,8

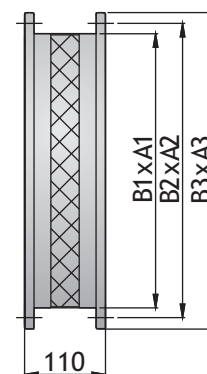
Значения, указанные в таблице, касаются температуры входящего воздуха $t_{p1}=0^{\circ}\text{C}$, температуры воды (1)=90/70 °С, (2)=80/60 °С

Потеря давления



ГИБКИЕ ВСТАВКИ КЕР

Типоразмер	A1 мм	A2 мм	A3 мм	B1 мм	B2 мм	B3 мм	Масса, кг
КЕР-1	400	416	434	200	216	234	2,0
КЕР-2	500	515	534	250	266	284	2,5
КЕР-3	500	516	534	300	316	334	3,0
КЕР-4	600	616	634	300	316	334	3,5
КЕР-5	600	616	634	350	366	384	3,7
КЕР-6	700	716	734	400	416	434	4,0
КЕР-7	800	816	834	500	516	534	4,5
КЕР-8	900	916	934	500	516	534	5,0



КАНАЛЬНАЯ ВОЗДУШНАЯ ЗАСЛОНКА РК

Типоразмер	A1 мм	A2 мм	A3 мм	B1 мм	B2 мм	B3 мм	Масса, кг
РК-1	400	416	434	200	216	234	4,0
РК-2	500	515	534	250	266	284	5,5
РК-3	500	516	534	300	316	334	6,0
РК-4	600	616	634	300	316	334	6,5
РК-5	600	616	634	350	366	384	7,0
РК-6	700	716	734	400	416	434	8,5
РК-7	800	816	834	500	516	534	11,5
РК-8	900	916	934	500	516	534	12,0

