

Вентиляторы

Вентиляторы серии N, представленные в каталоге, являются важным компонентом продукции Nederman для вытяжки и фильтрации дыма и выхлопных газов. В ассортименте вентиляторы N от 0,55 кВт до 2,2 кВт, с воздушным потоком 400 – 4000 м³/ч.

Центральные вентиляторы NCF (Nederman Central Fans) для промышленных вентиляционных систем

Кроме вентиляторов серии N компания Nederman предлагает центробежные вентиляторы для крупных производств. Вентиляторы серии NCF от 2,2 кВт до 18,5 кВт с воздушным потоком до 18 000 м³/ч. Эти мощные вентиляторы с жесткой конструкцией из сварной стали предназначены для использования в промышленности.

Вентиляторы NCF DX для взрывоопасных условий



NCF DX – это серия взрывоустойчивых центральных вентиляторов, предназначенных для программы Nederman FilterMax DX или аналогичных систем. Вентиляторы NCF DX пригодны для работы с токопроводящей пылью в зоне 22 в соответствии с требованиями директивы АTEX 94/9, группа 2, категория 3.

Звукопоглощающие кожухи вентиляторов NCF

Звукопоглощающие кожухи, сконструированные для использования внутри и вне помещений, включают в себя вентилятор, соединительные элементы, виброгасители, и пр.



Дополнительную информацию Вы можете получить в ближайшем представительстве Nederman. (См. также Руководство для расчетов и проектирования Nederman и www.nederman.com)

Наличие продукции зависит от страны поставки

Вентиляторы Nederman серии N



Вентилятор Nederman серии N является важным компонентом широкого ассортимента изделий компании Nederman для удаления и фильтрации дымов, паров и выхлопных газов. Выпускаются однофазные и трехфазные вентиляторы мощностью от 0,55 кВт до 2,2 кВт.

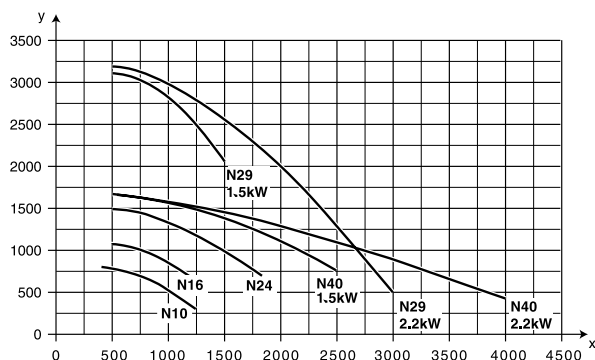
- Простые и мощные



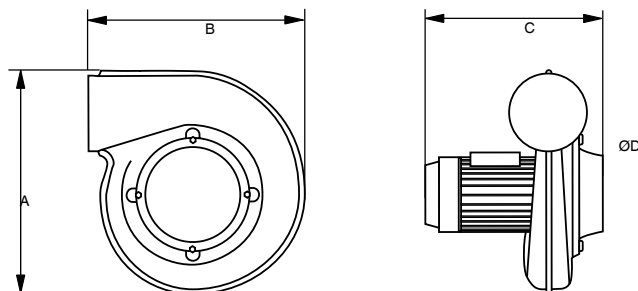
Размеры				
Fan	A	B	C	D
N10/N16	478	457	321	160
N24	478	457	341	160
N40	493	582	482	250
N29	635	643	475	160

(мм)

График падения давления



X: расход воздуха м³/ч Y: статическое давление Па



Модель	Воздушный поток, м³/ч	Напряжение, В	Частота, Гц	Фаз	Номинальный ток, А	Мощность, кВт	Соединение, Ø вход/выход, мм	Вес, кг	Артикул.
N10*	400-1200	115/230	50	1	8.7/4.4	0,55	160/160	15	14521321
N10*	400-1250	230/400	50	3	2.4/1.4	0,55	160/160	13	14521621
N16*	400-1200	115/230	50	1	8.7/4.4	0,55	160/160	15	14510121
N16*	500-1250	230/400	50	3	2.4/1.4	0,55	160/160	13	14510521
N24*	400-1500	115/230	50	1	13.6/6.5	0,75	160/160	17	14510122
N24*	400-1750	230/400	50	3	3.7/2.2	0,9	160/160	17	14510422
N40*	500-4000	230/400	50	3	7.9/4.6	2,2	200/250	29	14510123
N40***	500-2500	230/400	50	3	5.7/3.3	1,5	200/250	25	14510623
N29**	500-3000	230/400	50	3	7.9/4.6	2,2	160/160	32	14510129
N29*	500-3000	230/400	50	3	7.9/4.6	2,2	160/160	32	14510829
N29**	500-1500	230/400	50	3	5.7/3.3	1,5	160/160	28	14520129

*) Без кронштейна для вентилятора **) С кронштейном для вентилятора
 ***) Без кронштейна для вентилятора. Не эксплуатируются без соединений.
 Максимальный воздушный поток – 2500 м³/ч

Дополнительную информацию Вы можете получить в ближайшем представительстве Nederman. (См. также Руководство для расчетов и проектирования Nederman и www.nederman.com)

Наличие продукции зависит от страны поставки

Переносные вентиляторы

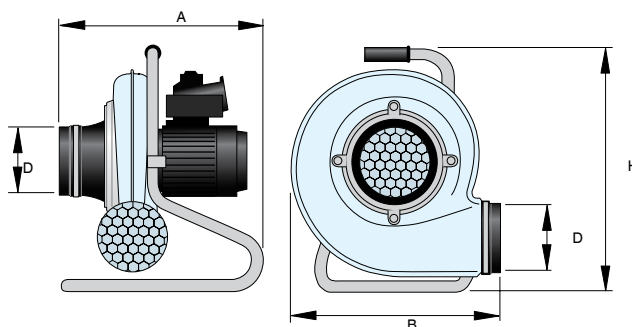


Переносной вентилятор Nederman является простым и мощным вентиляционным агрегатом для технического обслуживания, ремонта и других временных работ. Идеально подходит для использования в качестве устройства вытяжной вентиляции для удаления сварочных дымов, пара, пыли или для подачи свежего воздуха во время работы в ограниченных и замкнутых пространствах. Это компактный и простой в использовании вентилятор, в комплекте с впускным и выпускным соединением, является гибким и универсальным агрегатом с широким спектром применения.

- Компактный и простой в использовании
- Включает раму, колеса можно заказать дополнительно
- Включает переключатель и защиту двигателя
- Прочный и мощный

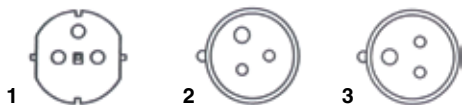
Размеры				
Fan	A	B	D	H
N16	430	484	Ø160	550
N24	430	484	Ø160	550

(мм)



Модель	*	Электрическое соединение	Воздушный поток, м³/ч	Напряжение, В	Частота, Гц	Фаз	Номинальный ток, А	Мощность, кВт	Соединение, Ø вход/выход, мм	Вес, кг	Артикул.
N16	1	CEE 7/2 P+E 230 В	500-1200	220/240	50	1	8.7/4.35	0,55	160/160	15	14511321
N16	2	CEE 17/2 P+E 100 В	500-1200	110/120	50	1	8.7/4.35	0,55	160/160	15	14511921
N16	3	CEE 17/2 P+E 230 В	500-1200	220/240	50	1	8.7/4.35	0,55	160/160	15	14512221
N24	1	CEE 7/2 P+E 230 В	500-1500	220/240	50	1	11/5.5	0,75	160/160	17	14511322
N24	2	CEE 17/2 P+E 100 В	500-1500	110/120	50	1	11/5.5	0,75	160/160	17	14511922
N24	3	CEE 17/2 P+E 230 В	500-1500	220/240	50	1	11/5.5	0,75	160/160	17	14512222

* Электрические соединения



Дополнительное оборудование	Артикул.
Комплект шлангов и насадок для переносных вентиляторов N16/N24	14346590
Комплект колес для переносных вентиляторов N16 или N24	14371707

Дополнительную информацию Вы можете получить в ближайшем представительстве Nederman. (См. также Руководство для расчетов и проектирования Nederman и www.nederman.com)

Наличие продукции зависит от страны поставки

Ручной пускатель вентилятора



Серия пускателей вентиляторов, применяемая для вентиляторов серии N, меньших по размеру вентиляторов серии NCF и NOM-фильтров.

- Выключатель с фиксатором
- Защита двигателя от перегрузки входит в комплект
- Для одно- и трехфазных вентиляторов

Модель	Номинальный ток, А	1-фаза		3-фазы		Артикул.
		110В	230В	230В	400В	
FMS 1-1.6	1-1.6				N10, N16, NOM4	14502137
FMS 1.6 - 2.5	1.6 - 2.5			N10, N16, NOM4	N24, NOM11, NOM18	14502237
FMS 2.5 - 4	2.5 - 4		NOM4	N24, NOM11	N29/N40 - 1,5 кВт	14502337
FMS 4 - 6.3	4 - 6.3	NOM4	N10, N16, NOM11	N29/N40 - 1,5 кВт, NOM18	N29/N40 - 2,2 кВт, NCF30/15, NOM 28	14502437
FMS 6.3 - 10	6.3 - 10	N10, N16, NOM11	N24, NOM18	N29/N40 - 2,2 кВт, NCF30/15, NOM28	NCF30/25	14502537
FMS 10 - 16	10 - 16	N24, NOM18		NCF30/25	(NCF40/25)	14502637
FMS 14.5 - 19	14.5 - 19					14503037
FMS 18 - 25	18 - 25					14503137

Контактор вентилятора



Предназначен для пуска/остановки центрального вентилятора в комбинации с несколькими заслонками с электроприводом. (Дистанционное управление вентиляторами большей мощности может осуществляться с помощью пускателя вентилятора или инвертора вентилятора компании Nederman.) Контактор вентилятора имеет встроенную защиту электродвигателя. Класс защиты IP66. Обмотка рассчитана на переменное напряжение 24 В, которое подается от пульта управления или от трансформатора.

Модель	Номинальный ток, А	Фаз	110В	230В	400В	Артикул.
FC 3/1 - 2.9	1 - 2.9	3		N10, N16	N10, N16, N24	14514037
FC 3/1.6 - 5	1.6 - 5	3		N24	N24	14512937
FCA 3/3.7 - 9	3.7 - 9	3		N40	N29 2,2 кВт, N40 2,2 кВт, NCF 30/15, NCF 30/25	14513337
FCA 1/2 - 7	2 - 7	1		N10, N16, N24		14513837
FCA 1/5 - 12	5 - 12	1	N10, N16			14513937

Наличие продукции зависит от страны поставки

Панели управления вентилятором



Если вентилятор включается автоматически только во время выполнения работ, то наружу удаляется меньше нагретого воздуха, и потребляется меньше электроэнергии. Включение/выключение вентилятора производится вручную на вытяжном рукаве или автоматически с помощью сенсора с клеммой. Пульт управления имеет однофазный источник электропитания. Автоматическая панель управления вентилятором имеет сенсор с клеммой, прикрепляемый к кабелю заземления сварочного аппарата для автоматического пуска вентилятора. Сенсор способен реагировать на ток от 8 А. Пульт управления состоит из трансформатора 30 ВА для осветительного оборудования в вытяжном рукаве, регулируемого таймера для задержки выключения вентилятора от 0 до 5 минут и двух отдельных разъемов для сенсорных зажимов.

С ручным управлением

Модель	Номинальный ток, А	Фаз	110В	230В	400В	Артикул.
FCM 3/1 - 2.9	1 - 2.9	3		N10, N16	N10, N16, N24	14514337
FCM 3/1.6 - 5	1.6 - 5	3		N24	N24, N29, N40, NCF 30/15	14512837
FCM 3/3.7 - 9	3.7 - 9	3		N40	N29 2,2 кВт, N40 2,2 кВт, NCF 30/15, NCF 30/25	14513237
FCM 1/2 - 7	2 - 7	1		N10, N16, N24		14514437
FCM 1/5 - 12	5 - 12	1	N10, N16, N24			14513637

С автоматическим управлением

Модель	Номинальный ток, А	Фаз	110В	230В	400В	Артикул.
FCA 3/1 - 2.9	1 - 2.9	3		N10, N16	N10, N16, N24	14514137
FCA 3/1.6 - 5	1.6 - 5	3		N24	N24, N29, N40, NCF 30/15	14512737
FCA 3/3.7 - 9	3.7 - 9	3		N40	N29 2,2 кВт, N40 2,2 кВт, NCF 30/15, NCF 30/25	14513137
FCA 1/2 - 7	2 - 7	1		N10, N16, N24		14514237
FCA 1/5 - 12	5 - 12	1	N10, N16, N24			14513537

Принадлежности	Артикул.
Клемма сенсора. К пульту управления может быть подключена дополнительная сенсорная клемма. Она используется при эксплуатации в одной зоне двух разных сварочных аппаратов.	14372199

Заслонка с электроприводом



Заслонка с электроприводом состоит из контактора вентилятора и пульта управления, приводимого в действие любым замыкающим контактом. В пульт управления входит трансформатор мощностью 30 ВА для осветительного оборудования в вытяжном рукаве, регулируемого таймера для задержки выключения вентилятора от 0 до 5 минут и двух отдельных разъемов для сенсорных зажимов. Однофазный источник питания, 110/120-220 /240 В, 50/60 Гц. Заслонка с электроприводом выпускается в двух моделях: с ручным управлением, которая приводится в действие выключателем на вытяжном рукаве, или автоматическая заслонка с сенсорной клеммой на сварочном аппарате для автоматического пуска вентилятора и управления заслонкой.



- Обеспечивает оптимальный поток воздуха внутри системы с несколькими рукавами
- Снижает энергозатраты и повышает производительность
- Позволяет использовать вентиляторы меньшей мощности и автоматический пуск/остановку

С ручным управлением

Модель	Ø, мм	Артикул.
MDM 125	125	14500191
MDM 160	160	14500291
MDM 200	200	14500391

С автоматическим управлением

Модель	Ø, мм	Артикул.
MDA 125	125	14500491
MDA 160	160	14500591
MDA 200	200	14500691

Принадлежности	Артикул.
Клемма сенсора. К пульту управления может быть подключена дополнительная сенсорная клемма. Она используется при эксплуатации в одной зоне двух разных сварочных аппаратов.	14372199

Трансформаторы

1

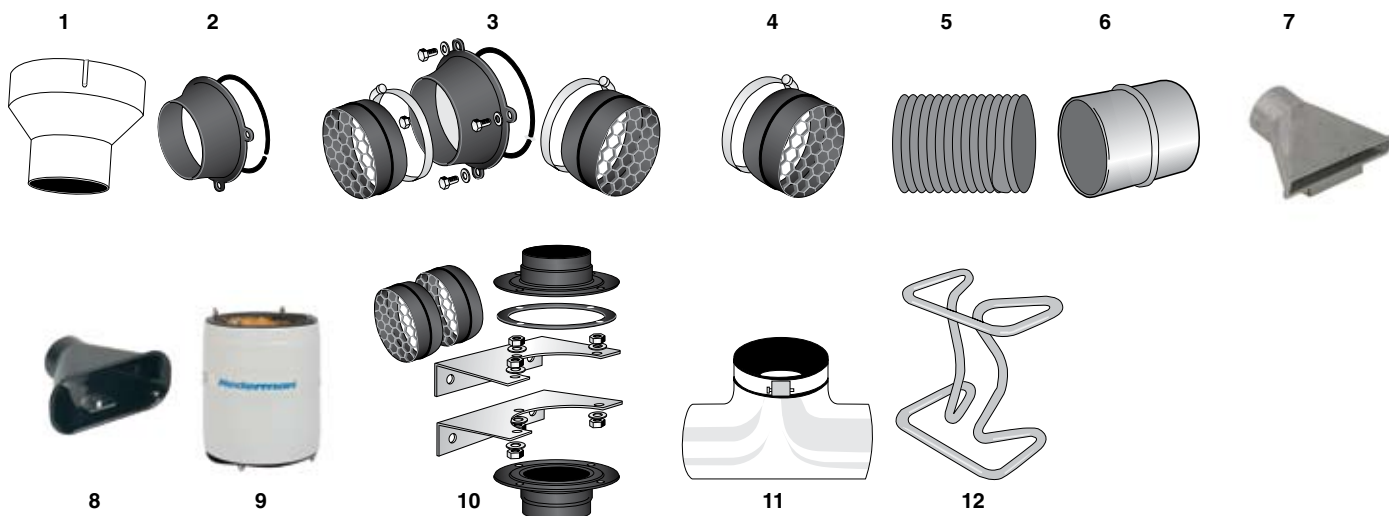
2



	Описание	Входное напряжение, В	Входная частота, Гц	Фаза на входе	Выходные параметры	Число осветительных элементов	Артикул
1	Напряжение питания источников освещения 24 В	230/250	50/60	1	24 В, 35 ВА	1x20 Вт	10363189
2	Напряжение питания источников освещения 24 В	230/250	50/60	1	24 В, 75 ВА	3x20 Вт	10361560

Наличие продукции зависит от страны поставки

Принадлежности для вентиляторов



	Описание	Артикул.
1	Переходник Ø125/Ø100 мм	14341077
1	Переходник Ø125/Ø75 мм	14341080
1	Переходник внутр. Ø160/наружн. Ø 75 мм	14510426
1	Переходник внутр. Ø160/наружн. Ø 100 мм	14510526
1	Переходник внутр. Ø160/наружн. Ø 125 мм	14510626
1	Переходник Ø150/Ø125 мм	14511126
1	Переходник Ø160/Ø150 мм	14511226
2	Впускной переходник шланга Ø160 мм для вентиляторов N10/N16/N24	14510326
3	Впускной переходник шланга Ø160 мм и две защитные сетки для вентиляторов N10/N16/N24	14322166
4	Защитная сетка, 1 шт., для вентиляторов N10/N16/N24	14333181
5	Шланг. L = 5 м. Ø100 мм. ПВХ. Черный.	10500427
5	Шланг. L = 5 м. Ø125 мм. ПВХ. Черный.	10500527
5	Шланг. L = 5 м. Ø150 мм. ПВХ. Черный.	10500627
5	Шланг. L = 5 м. Ø160 мм. ПВХ. Черный.	10511026
6	Соединительная трубка 3"-3" (75 мм)	14503626
6	Соединительная трубка 4"-4" (100 мм)	14504626
6	Соединительная трубка 5"-5" (125 мм)	14505626
6	Соединительная трубка 6"-6" (150 мм)	14506626
6	Соединительная трубка Ø 160-Ø160 мм	14511326
7	Насадка с магнитом. 250 x 30 мм. Алюминиевая. Ø100 мм.	14500226
8	Насадка с магнитом. 260 x 100 мм. Из поликарбоната. Ø100 мм.	14501226
9	Глушитель для установки вентилятора на вытяжном рукаве Original/Telescopic	14502126
9	Глушитель в комплекте с быстросъемным соединением (для вентилятора, устанавливаемого на фильтре Filterbox)	14502226
10	Настенный кронштейн для глушителя	14343089
11	Впускной тройник внутр. Ø125/2 x наружн. Ø100 мм	14500526
11	Впускной тройник внутр. Ø125/2 x наружн. Ø125 мм	14500726
11	Впускной тройник внутр. Ø125/2 x наружн. Ø75 мм	14500826
11	Впускной тройник внутр. Ø160/2 x наружн. Ø100 мм	14510726
11	Впускной тройник внутр. Ø160/2 x наружн. Ø125 мм	14510826
11	Впускной тройник внутр. Ø160/2 x нар. Ø75 мм	14510926
12	Опорный кронштейн для крепления вентиляторов N10/N16/N24	14510126
12	Опорный кронштейн для крепления вентиляторов N40	14510226
12	Опорный кронштейн для переносных вентиляторов N16/N24	14511426
12	Опорный кронштейн для вентиляторов N29	14321745