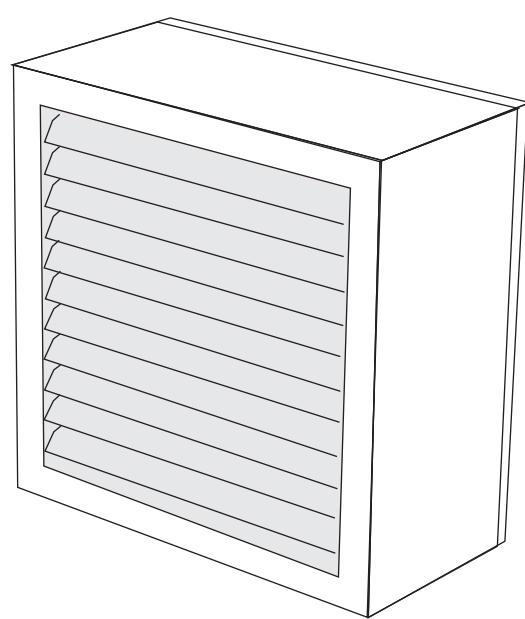
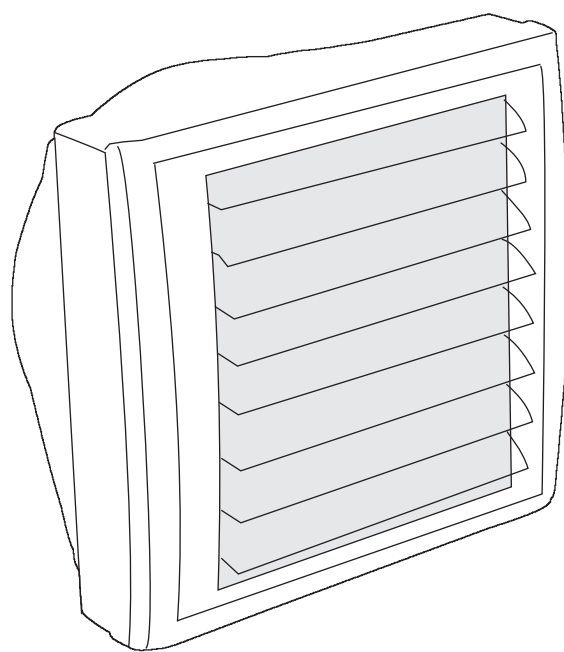


ВОЗДУШНО-ОТОПИТЕЛЬНЫЕ АГРЕГАТЫ



ВОЗДУШНО-ОТОПИТЕЛЬНЫЕ АГРЕГАТЫ

Воздушно-отопительные агрегаты - TROPIC	7
Воздушно-отопительные агрегаты - TERM	10
Воздушно-отопительные агрегаты с нижней подачей воздуха - UGW/D	31
Смесительные камеры для агрегатов UGW/D - SkCz/D	35
Отопительно-охладительные агрегаты - UGCH	37
Электрические воздушно-отопительные агрегаты - AGE	39
Дестратификаторы - DSp	41
Вентиляторные градирни - CHW	43
Автоматика для воздушно-отопительных агрегатов	47

ВОЗДУШНО-ОТОПИТЕЛЬНЫЕ АГРЕГАТЫ TROPIC



Воздушно-отопительные агрегаты TROPIC отличаются современным дизайном, создание которого стало возможным благодаря применению корпусов из высококачественного пластика. Агрегаты TROPIC хорошо вписываются в современный интерьер зданий и могут применяться в объектах, где предъявляются требования не только к техническим характеристикам, но и к дизайну отопительного оборудования.

Агрегаты могут работать как в горизонтальном - в качестве потолочных, так и в вертикальном положении - в качестве настенных агрегатов. Вне зависимости от рабочего положения конструкция агрегатов TROPIC обеспечивает полное обезвоздушивание воздухонагревателей.

ПРИМЕНЕНИЕ

Агрегаты TROPIC предназначены для отопления таких помещений как:

- дискотеки;
- склады и супермаркеты;
- концертные залы, церкви;
- спортивные сооружения;
- автосалоны.

КОНСТРУКЦИЯ

Воздушно-отопительные агрегаты TROPIC выпускаются в двух типоразмерах с одно- и двухрядными нагревателями.

Агрегаты TROPIC состоят из:

- корпуса, выполненного из высокопрочного пластика;
- высокопроизводительного необслуживаемого осевого вентилятора с алюминиевой крыльчаткой специального профиля;
- медно-алюминиевого ламельного теплообменника с высокой удельной теплоотдачей.

УСЛОВИЯ РАБОТЫ

Конструкция агрегата позволяет применять теплоноситель температурой до 110°C.

Агрегаты TROPIC могут применяться при относительной влажности воздуха в помещении до 90% и запыленности помещения не более 3 мг/м³.

В помещении могут совместно работать несколько агрегатов, притом разных типоразмеров.

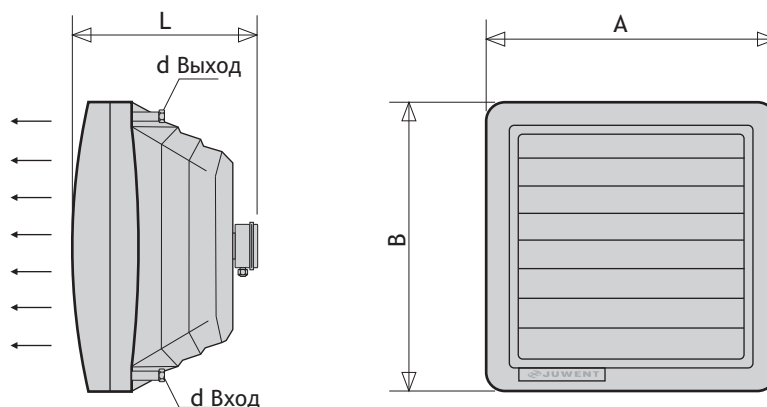
ОБОЗНАЧЕНИЯ

Воздушно-отопительный агрегат TROPIC - 1 - II

Типоразмер 1; 2

Количество рядов I; II

ТЕХНИЧЕСКИЕ ДАННЫЕ

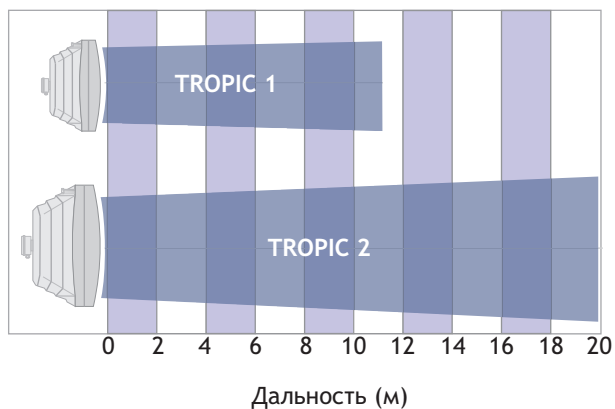


Типоразмер агрегата	TROPIC-1			TROPIC-2									
Основные параметры													
А, мм	560			690									
В, мм	520			670									
Л, мм	380			480									
d	1/2"			3/4"									
Масса (I-рядный), кг	15			32									
Масса (II-рядный), кг	17			35,5									
Параметры вентиляторов в агрегатах													
Напряжение, В	230			230									
Мощность двигат., кВт	0,13			0,61									
Ток, А	0,59			2,8									
Скор-ть вращ., обор./мин.	1400			1310									
IP	54			54									
Класс изоляции	F			F									
Рабочая температ., °С	до +70			до +60									
Тепловые мощности агрегатов с водяными нагревателями													
Производительность по воздуху, м³/ч	2100		2000		5600		5300						
Количество рядов	I		II		I		II						
Параметры воды, °С	Темп. входящего воздуха, °С	Тепловая мощность, кВт; температура выходящего воздуха, °С; гидравлическое сопротивление нагревателя, кПа											
		кВт	°С	кПа	кВт	°С	кПа	кВт	°С	кПа	кВт	°С	кПа
90/70	0	13,6	18	3,1	25,6	36	22,0	36,5	18	23,7	60,5	32	25,9
	10	11,5	25	2,2	21,7	41	16,2	30,8	26	17,0	51,2	37	18,0
	20	9,5	33	1,5	17,9	47	11,0	25,4	33	11,5	42,3	44	12,5
80/60	0	11,6	15	2,3	21,9	31	16,9	31,0	15	17,1	51,6	26	18,1
	10	9,5	23	1,5	18,1	36	10,4	25,5	23	11,6	42,7	33	13,5
	20	7,6	30	1,1	14,4	42	7,4	20,3	31	7,4	34,1	39	8,0
70/50	0	9,6	12	1,5	18,3	25	10,4	25,6	12	11,7	43,0	22	13,4
	10	7,6	20	1,2	14,6	31	7,3	20,4	20	7,4	34,3	28	7,9
	20	5,7	28	1,0	11,1	37	4,2	15,4	28	4,2	26,0	34	4,7
60/40	0	7,7	10	1,0	14,7	21	7,4	20,5	10	7,5	34,6	18	8,0
	10	5,7	17	0,9	11,2	26	4,3	15,4	18	4,3	26,2	24	5,1
	20	4,0	25	0,8	7,8	32	2,1	10,6	25	2,0	18,2	30	2,3
Громкость работы													
Громкость, дБ(А)	54*			60**									

* Громкость работы агрегатов типоразмера 1 - уровень звукового давления указан с учетом поглощающей способности помещения $A = 50 \text{ м}^2$ и фактора направления $Q=2$ на расстоянии 5м

** Громкость работы агрегатов типоразмера 2 - уровень звукового давления указан с учетом поглощающей способности помещения $A = 100 \text{ м}^2$ и фактора направления $Q=2$ на расстоянии 5м

Дальность струи воздуха для настенных агрегатов



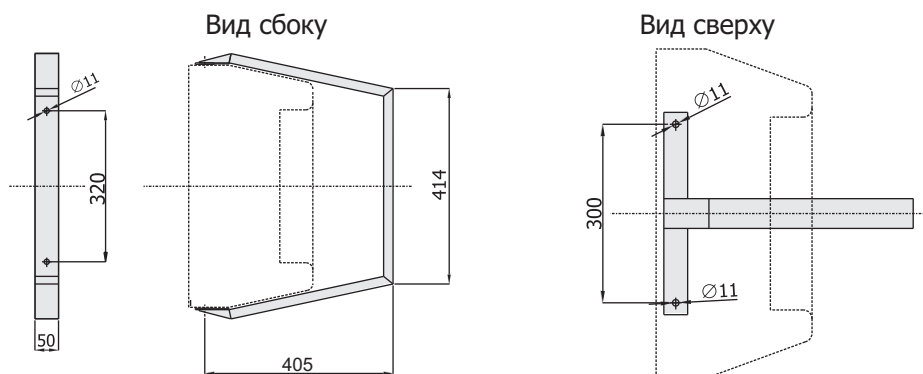
Параметры дальности струи приведены для скорости потока воздуха 0,5м/с по его оси.
 Высота монтажа потолочных агрегатов TROPIC-1 составляет 3-7 м.
 Высота монтажа потолочных агрегатов TROPIC-2 составляет 4-11 м.

МОНТАЖ

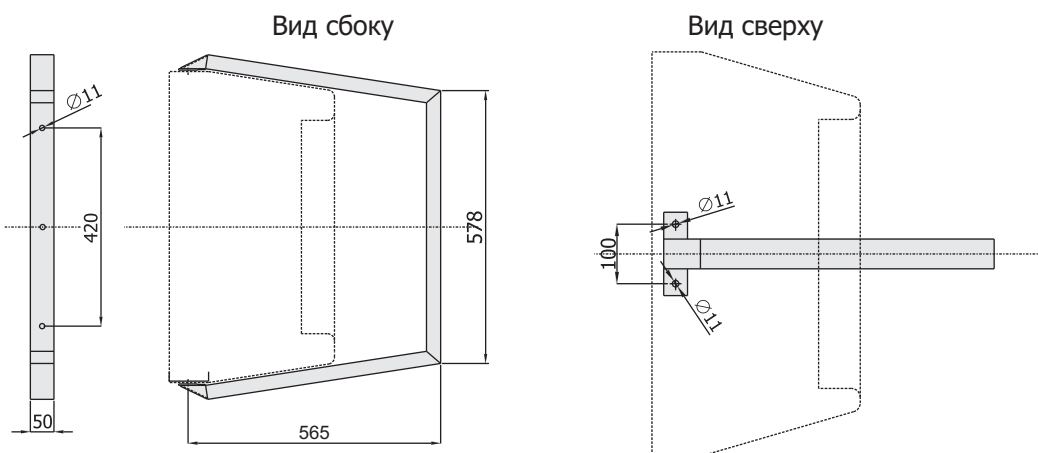
Подвешивание агрегата

Агрегаты могут быть замонтированы на стене либо подвешены к потолку.
 Агрегат крепится при помощи монтажной консоли.

TROPIC-1



TROPIC-2



АВТОМАТИКА

Об автоматике к агрегатам TROPIC читайте в главе "Автоматика для отопительно-вентиляционных агрегатов", размещенной в следующей части каталога.



ВОЗДУШНО-ОТОПИТЕЛЬНЫЕ АГРЕГАТЫ TERM

ПРИМЕНЕНИЕ

Воздушно-отопительные агрегаты TERM с осевыми вентиляторами, металлическим корпусом, двух- и трехрядными воздухонагревателями, в которых в качестве теплоносителя применяется вода температурой до 150/100°C или пар давлением до 0,6МПа, являются наиболее широкой линейкой оборудования для воздушного отопления таких помещений как: цеха, мастерские, склады, торговые павильоны, спортивные залы и т. д.

Агрегаты TERM способны работать не только на рециркуляционном воздухе в качестве отопительных агрегатов, но также в качестве вентиляционно-отопительных с применением крышного воздухозаборника или воздухозаборной решетки и смесительных камер, позволяющих смешивать в определенном соотношении наружный и рециркуляционный воздух.

Агрегаты могут работать как в горизонтальном - в качестве потолочных, так и в вертикальном положении - в качестве настенных агрегатов. Вне зависимости от рабочего положения конструкция агрегатов обеспечивает возможность полного обезвоздушивания и слива воды.

Агрегаты TERM могут применяться вместо агрегатов с предыдущих линеек воздушно-отопительного оборудования. Воздухопроизводительность агрегатов TERM 0; 1; 2 соответствует производительности воздушно-отопительных агрегатов TROPIC, однако значительно расширен диапазон тепловой мощности, виды и температуры теплоносителя, а также добавлена функция вентиляции.

В свою очередь область применения агрегатов TERM 3; 4 соответствует области применения воздушно-отопительных агрегатов типа UGW/S и UGW/O.

КОНСТРУКЦИЯ

Модельный ряд агрегатов состоит из 5 типоразмеров.

В конструкцию агрегатов входят:

- осевой вентилятор;
- водяной (ламельный или биметаллический) или паровой воздухонагреватель (биметаллический);
- наружный корпус;
- однорядная выходная решетка;

Ламельные водяные воздухонагреватели изготовлены из медных трубок наружным диаметром 12мм и алюминиевых пластин с шагом $s=2,4$ мм.

Биметаллические водяные воздухонагреватели изготовлены из стальных трубок наружным диаметром $d=16$ мм и спирально-накатным алюминиевым оребрением наружным диаметром $D=38$ мм и с шагом $s=2,8$ мм.

Паровые воздухонагреватели изготовлены из стальных трубок наружным диаметром $d=25$ мм и спирально-накатным алюминиевым оребрением наружным диаметром $D=58$ мм и шагом 2,8мм или 5мм.

Агрегаты с водяными ламельными или биметаллическими нагревателями укомплектованы присоединительными патрубками с внутренней резьбой, а агрегаты с паровыми воздухонагревателями - с наружной резьбой.

В агрегатах, монтируемых в качестве потолочных, вместо выходной решетки можно использовать щелевой воздухораспределитель или конфузур. При помощи щелевого воздухораспределителя осуществляется обогрев зоны пребывания людей вторичной струей воздуха. Конфузур используется для увеличения дальности струи приточного воздуха.

Для установки настенных агрегатов на кронштейны или на полу служат ножки (TERM 0; 1; 2) или опорные лапы (TERM 3;4), находящиеся в нижней части корпуса. Для потолочного монтажа служат 4 болта, находящиеся с обеих сторон корпуса (TERM 0; 1; 2) или заклепки для подвешивания агрегатов при помощи резьбовых стержней (TERM 3; 4).

УСЛОВИЯ РАБОТЫ

В агрегатах с водяным ламельным нагревателем в качестве теплоносителя применяется вода температурой 110/80 °С или ниже и рабочим давлением до 1МПа, а в агрегатах с водяным биметаллическим нагревателем применяется вода максимальной температурой 150/100°С и максимальным рабочим давлением 1,6МПа.

В агрегатах с паровым нагревателем (только настенные) может применяться пар давлением до 0,6МПа.

В конструкцию агрегатов TERM 0; 1 входят вентиляторы только с однофазными электродвигателями 230В; 50Гц. В конструкцию агрегатов TERM 2 входят вентиляторы с трехфазными 400В; 50Гц или однофазными электродвигателями 230В; 50Гц.

Агрегаты TERM 3; 4 поставляются только с вентиляторами с трехфазными электродвигателями 400В; 50Гц.

Для трехфазных электродвигателей агрегатов типоразмеров 2; 3; 4 возможно подключение λ или Δ .

По желанию заказчика агрегаты TERM 1; 2; 3; 4 могут поставляться с электродвигателями с повышенным уровнем взрывозащиты.

ОБОЗНАЧЕНИЯ

Воздушно-отопительный агрегат TERM - 2 - W; 90/70; 0,6 - L; III - K - T

Типоразмер	0 ÷ 4
Тепло-носитель	вода (W), тем-ра (°C) и допуст. давление (МПа) пар (P), давление (МПа)
Нагреватель	водяной ламельный (L), к-во рядов (II, III) водяной биметаллический (B) к-во рядов (II, III) паровой биметалл. (B), к-во рядов/шаг (II/2.8, II/5)
Аксессуары	однорядная решетка (K); конфузор (D); щелевой воздухораспределитель (N)
Двигатель	трехфазный (T); однофазный (J);

ОБОЗНАЧЕНИЯ ДОПОЛНИТЕЛЬНОГО ОБОРУДОВАНИЯ

Крышный воздухозаборник CD - 1 - 2xOs

Типоразмер	0 ÷ 4
Козырьки	1 ÷ 4 шт.

Воздухозаборная решетка CS - 1

Типоразмер	0 ÷ 4
------------	-------

Крышное основание PD - 1

Типоразмер	0 ÷ 4
------------	-------

Смесительная камера SC - 1 - F - P

Типоразмер	0 ÷ 4
Аксессуары	фильтр (F) возд. заслонка рециркуляции (P)

ПРИМЕР ОБОЗНАЧЕНИЯ

Ниже приведен пример обозначения потолочного воздушно-отопительного агрегата с дополнительным оборудованием: крышным воздухозаборником, крышным основанием, смесительной камерой в стандартном исполнении и монтажным комплектом.

TERM - 2 - W; 90/70; 0,6 - L; III - K - T

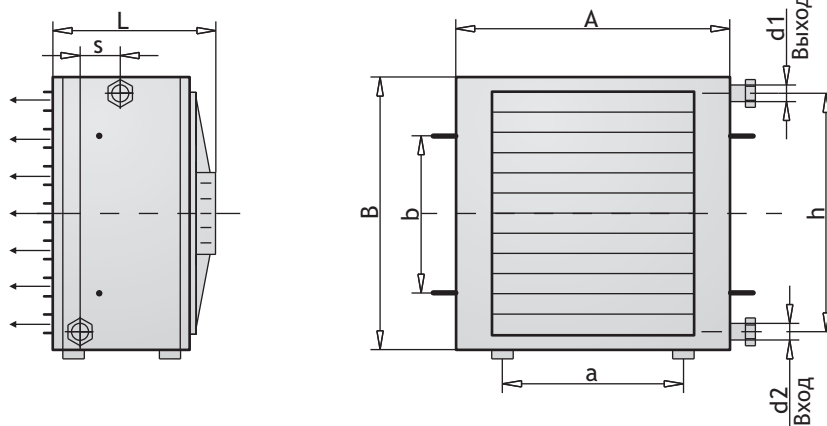
Дополнительное оборудование **CD - 2 + PD - 2 + SC - 2**

Монтажный комплект **EZ** согласно обозначениям в разделе „Монтажные комплекты“.

ТЕХНИЧЕСКИЕ ДАННЫЕ

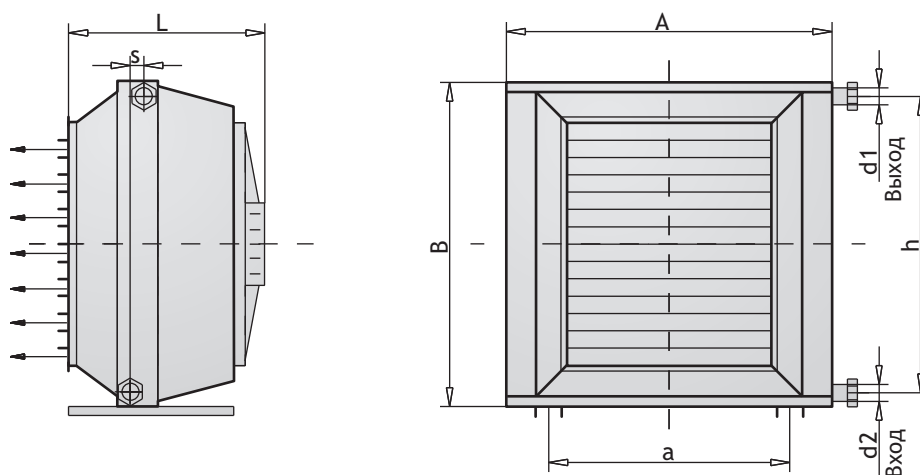
Основные параметры

TERM 0; 1; 2



Типоразмер агрегата	A мм	B мм	L мм	a мм	b мм	Агрегат с ламельным нагревателем					Агрегат с биметаллическим нагревателем					Агрегат с паровым нагревателем			
						d ₁ =d ₂		h мм	s мм	Масса, кг	d ₁ =d ₂		h мм	s мм	Масса, кг	d ₁ /d ₂		h мм	Масса, кг
						II	III				II	III				II; 2,8	II; 5		
0	412	412	330	280	200	1/2"	1/2"	300	70	16	3/4"	3/4"	320	60	30	3/4"/1/2"	3/4"/1/2"	360	35
1	556	526	420	420	290	3/4"	3/4"	460	70	26	3/4"	3/4"	445	60	38	1"/3/4"	1"/3/4"	460	45
2	677	684	436	420	380	3/4"	1"	620	70	46	1"	1 1/4"	610	45	84	1 1/4"/1"	1 1/4"/1"	620	72

TERM 3; 4



Типоразмер агрегата	A мм	B мм	L мм	a мм	d ₁ =d ₂		d ₁ /d ₂		h мм	s мм	Масса, кг
					II	III	II; 2,8	II; 5			
Агрегат с ламельным нагревателем											
3	1080	1017	589	860	1 1/4"	1 1/2"	-	-	930	70	105
4	1350	1257	630	1080	1 1/2"	2"	-	-	1160	70	157
Агрегат с биметаллическим нагревателем											
3	990	990	805	830	1 1/4"	1 1/2"	-	-	790	40	175
4	1220	1220	890	1070	1 1/2"	2"	-	-	990	30	215
Агрегат с паровым нагревателем											
3	1090	1090	805	830	-	-	2"/1 1/2"	1 1/2"/1 1/4"	930	-	180
4	1320	1320	890	1070	-	-	2"/1 1/2"	2"/1 1/2"	1160	-	255

Параметры вентиляторов в агрегатах

Типоразмер агрегата	Тип вентилятора	Напряжение, В	Мощность двигателя, кВт	Ток, А	Частота вращения, обор./мин.	IP	Класс изоляции	Рабочая температура, °С
TERM-0	HXM-300	230	0,055	0,40	1300	40	B	+40
TERM-1	FE035-4E	230	0,2	0,9	1400	54	F	+60
TERM-2	FE045-4E	230	0,61	2,8	1310	54	F	+60
	FE045-VD подключение Δ	400	0,61	1,15	1340	54	F	+70
	подключение λ	400	0,41	0,72	1000	54	F	+70
TERM-3	FE056-VD подключение Δ	400	1,2	2,4	1330	54	F	+50
	подключение λ	400	0,65	1,25	980	54	F	+50
TERM-4	FE063-VD подключение Δ	400	2,6	4,8	1330	54	F	+65
	подключение λ	400	1,6	2,7	1040	54	F	+65

Производитель оставляет за собой право на внесение изменений.

Тепловые мощности агрегатов с ламельными воздухонагревателями

Типоразмер агрегата		TERM-0					
Производительность, м ³ /ч		1150			1100		
К-во рядов нагревателя		II			III		
Емкость нагревателя, дм ³		1,0			1,2		
Параметры воды, °С	Температура воздуха на входе, °С	Тепловая мощность, кВт; температура воздуха на выходе, °С; гидравлическое сопротивление, кПа					
		кВт	°С	кПа	кВт	°С	кПа
110/80	-15	15,0	20	1,5	20,0	34	1,5
	0	12,5	31	1,2	16,5	43	1,1
	+15	10,0	41	1,0	13,3	52	1,0
90/70	-15	13,6	17	2,9	18,0	29	2,6
	0	11,0	27	1,8	14,4	38	1,9
	+15	8,4	37	1,1	11,1	46	1,4
80/60	-15	11,9	13	2,2	15,8	24	2,0
	0	9,3	23	1,6	12,4	32	1,5
	+15	6,9	33	1,2	9,2	40	1,2
70/50	-15	10,3	9	1,6	13,2	19	1,5
	0	7,8	19	1,3	10,3	27	1,3
	+15	5,4	29	1,1	7,2	35	1,1
60/40	-15	8,6	5	1,2	11,5	13	1,2
	0	6,2	15	1,1	8,3	22	1,1
	+15	4,0	25	1,0	5,3	30	1,0

Тепловые мощности агрегатов с ламельными воздухонагревателями

Типоразмер агрегата		TERM-1					
Производительность, м ³ /ч		2700			2600		
К-во рядов нагревателя		II			III		
Емкость нагревателя, дм ³		1,5			2,0		
Параметры воды, °С	Температура воздуха на входе, °С	Тепловая мощность, кВт; температура воздуха на выходе, °С; гидравлическое сопротивление, кПа					
		кВт	°С	кПа	кВт	°С	кПа
110/80	-15	41,0	24	12,0	54,6	40	11,0
	0	34,1	35	8,4	45,2	48	8,0
	+15	27,4	44	5,5	36,4	56	5,2
90/70	-15	38,0	21	23,0	48,9	34	21,1
	0	30,5	31	15,0	39,4	42	13,6
	+15	23,6	40	9,1	34,0	49	8,1
80/60	-15	33,3	17	18,2	43,1	28	16,3
	0	26,1	26	11,0	33,8	36	10,0
	+15	19,3	36	6,0	25,1	43	5,5
70/50	-15	28,7	13	13,0	37,3	22	12,2
	0	21,7	22	7,7	28,3	30	7,0
	+15	15,2	31	3,8	19,9	37	3,4
60/40	-15	24,2	9	9,0	31,6	17	8,8
	0	17,2	18	5,1	22,9	24	4,6
	+15	11,2	27	2,1	14,8	31	1,9

Тепловые мощности агрегатов с ламельными воздухонагревателями

Типоразмер агрегата		TERM-2											
Производительность, м ³ /ч		6200			6000			4750			4600		
Подключение двигателя		Δ						λ					
К-во рядов нагревателя		II			III			II			III		
Емкость нагревателя, дм ³		2,4			3,2			2,4			3,2		
Параметры воды, °С	Температура воздуха на входе, °С	Тепловая мощность, кВт; температура воздуха на выходе, °С; гидравлическое сопротивление, кПа											
		кВт	°С	кПа	кВт	°С	кПа	кВт	°С	кПа	кВт	°С	кПа
110/80	-15	83,1	24	19,5	108,3	39	19,0	71,6	29	14,0	92,4	45	14,0
	0	68,9	34	13,0	89,7	48	13,5	59,3	39	10,1	76,5	53	9,8
	+15	55,4	44	8,8	72,2	56	8,7	47,7	48	6,5	61,6	60	6,4
90/70	-15	76,4	21	40,0	97,8	34	33,9	66,2	26	33,9	83,5	38	24,5
	0	61,4	31	30,6	78,6	41	21,7	53,2	35	21,7	67,2	46	16,6
	+15	47,2	40	19,0	60,5	49	14,3	40,9	44	14,3	51,6	53	8,4
80/60	-15	67,0	17	37,3	86,1	28	27,4	58,1	21	27,4	73,6	32	19,0
	0	52,5	26	21,7	67,4	35	16,6	45,5	30	16,6	57,7	39	12,2
	+15	38,7	36	12,2	49,9	43	8,4	33,6	38	8,4	42,7	46	6,8
70/50	-15	57,8	13	27,4	74,5	22	19,0	50,2	16	19,0	63,8	26	14,3
	0	43,7	22	14,3	56,4	30	10,3	38,0	25	12,2	48,4	33	8,4
	+15	30,5	31	6,8	39,5	37	5,4	26,5	33	5,9	33,9	40	4,1
60/40	-15	48,7	8	19,0	63,1	16	14,3	42,4	11	14,3	54,2	20	10,2
	0	35,1	18	10,2	45,6	24	6,8	30,6	20	7,9	39,2	26	5,8
	+15	22,4	27	4,1	29,4	31	3,0	19,6	28	3,2	22,5	33	2,4

Тепловые мощности агрегатов с ламельными воздухонагревателями

Типоразмер агрегата		TERM-3											
Производительность, м ³ /ч		10850			10500			8280			8000		
Подключение двигателя		Δ						λ					
К-во рядов нагревателя		II			III			II			III		
Емкость нагревателя, дм ³		4,8			7,5			4,8			7,5		
Параметры воды, °С	Температура воздуха на входе, °С	Тепловая мощность, кВт; температура воздуха на выходе, °С; гидравлическое сопротивление, кПа											
		кВт	°С	кПа	кВт	°С	кПа	кВт	°С	кПа	кВт	°С	кПа
110/80	-15	170,8	26	15,0	224,0	41	12,0	150,5	30	12,6	195,2	46	9,8
	0	141,5	36	10,9	186,0	49	7,9	124,7	40	7,8	161,6	53	6,3
	+15	113,8	45	6,3	149,8	57	4,9	100,3	49	5,0	130,0	60	3,8
90/70	-15	157,8	23	17,2	201,7	35	13,1	138,5	27	14,1	178,5	39	10,5
	0	127,0	32	11,3	162,2	43	8,1	111,4	35	8,1	143,6	46	6,7
	+15	97,6	41	6,7	124,7	50	5,0	85,6	44	5,4	110,4	53	3,9
80/60	-15	138,4	18	13,1	177,5	29	9,6	121,6	22	11,3	157,3	32	8,1
	0	108,5	27	8,1	139,2	36	6,3	95,3	30	6,7	123,4	39	4,9
	+15	80,1	37	4,3	102,9	44	3,5	70,4	39	3,6	91,3	46	2,7
70/50	-15	119,5	14	9,6	153,7	23	6,7	105,1	16	8,1	136,4	26	6,2
	0	90,4	23	6,0	116,6	30	4,5	79,5	25	4,7	103,5	33	3,5
	+15	63,1	32	2,9	81,6	38	2,2	55,5	34	2,2	72,6	40	1,7
60/40	-15	100,8	9	6,7	130,4	17	5,4	88,8	12	5,8	115,9	20	4,4
	0	72,7	18	3,2	94,4	25	2,9	64,1	20	3,0	83,9	27	2,3
	+15	46,5	27	1,7	60,7	32	1,4	41,1	29	1,2	54,2	33	1,1

Тепловые мощности агрегатов с ламельными воздухонагревателями

Типоразмер агрегата		TERM-4											
Производительность, м ³ /ч		19000			18500			14840			14500		
Подключение двигателя		Δ						λ					
К-во рядов нагревателя		II			III			II			III		
Емкость нагревателя, дм ³		7,5			11,5			7,5			11,5		
Параметры воды, °С	Температура воздуха на входе, °С	Тепловая мощность, кВт; температура воздуха на выходе, °С; гидравлическое сопротивление, кПа											
		кВт	°С	кПа	кВт	°С	кПа	кВт	°С	кПа	кВт	°С	кПа
110/80	-15	260,5	20	4,0	348,8	34	3,1	228,0	25	3,1	298,3	40	2,2
	0	215,9	31	2,7	289,0	43	2,0	188,9	35	2,1	249,7	48	1,5
	+15	173,7	41	1,6	232,7	52	1,2	152,0	45	1,3	201,0	56	1,0
90/70	-15	241,4	18	4,2	314,8	29	3,2	210,7	22	3,3	271,3	34	2,4
	0	194,2	28	2,8	253,2	38	2,1	169,4	31	2,2	218,2	42	1,6
	+15	150,5	37	1,7	196,9	45	1,3	131,5	40	1,4	170,0	48	1,1
80/60	-15	211,5	14	3,3	276,6	24	2,5	184,8	17	2,6	238,8	28	1,9
	0	165,6	24	2,0	216,7	32	1,5	144,7	27	1,6	187,2	36	1,2
	+15	123,2	33	1,1	162,1	40	1,1	107,9	35	1,1	140,2	42	1,0
70/50	-15	182,2	10	2,5	239,1	18	1,9	159,3	13	1,9	206,7	22	1,4
	0	137,7	20	1,5	181,1	27	1,1	120,5	22	1,1	156,6	30	1,1
	+15	96,7	29	1,0	128,0	34	1,0	84,8	31	1,0	111,0	37	1,0
60/40	-15	153,5	6	1,7	202,3	13	1,3	134,4	8	1,3	175,1	16	1,1
	0	110,6	16	1,1	146,1	22	1,0	97,0	18	1,0	126,7	24	1,0
	+15	71,0	25	1,0	94,7	29	1,0	62,4	27	1,0	82,4	31	1,0

Тепловые мощности агрегатов с биметаллическими воздухонагревателями

Типоразмер агрегата		TERM-0					
Производительность, м ³ /ч		1150			1100		
К-во рядов нагревателя		II			III		
Емкость нагревателя, дм ³		1,2			1,7		
Параметры воды, °С	Температура воздуха на входе, °С	Тепловая мощность, кВт; температура воздуха на выходе, °С; гидравлическое сопротивление, кПа					
		кВт	°С	кПа	кВт	°С	кПа
80/60	-15	11,0	11	1,8	13,8	19	1,2
	0	8,7	22	1,3	10,9	28	1,1
	+15	6,5	32	1,1	8,2	37	1,0
90/70	-15	12,5	15	2,2	15,7	24	1,5
	0	10,1	25	1,5	12,7	33	1,3
	+15	7,9	36	1,2	9,9	42	1,1
110/80	-15	14,0	18	1,3	17,5	28	1,2
	0	11,6	29	1,1	14,6	38	1,0
	+15	9,4	40	1,0	11,8	48	1,0
130/90	-15	15,4	22	1,1	19,5	33	1,1
	0	13,1	33	1,0	16,5	43	1,0
	+15	10,9	44	1,0	13,8	53	1,0
150/100	-15	17,0	25	1,0	21,3	38	1,0
	0	14,6	37	1,0	18,5	48	1,0
	+15	12,5	48	1,0	15,7	59	1,0

Тепловые мощности агрегатов с биметаллическими воздухонагревателями

Типоразмер агрегата		TERM-1					
Производительность, м ³ /ч		2700			2600		
К-во рядов нагревателя		II			III		
Емкость нагревателя, дм ³		1,8			2,5		
Параметры воды, °С	Температура воздуха на входе, °С	Тепловая мощность, кВт; температура воздуха на выходе, °С; гидравлическое сопротивление, кПа					
		кВт	°С	кПа	кВт	°С	кПа
80/60	-15	23,6	8	11,0	31,9	17	9,2
	0	18,6	19	7,0	25,2	27	5,7
	+15	13,9	30	3,9	18,8	36	3,2
90/70	-15	26,9	11	14,0	36,3	21	11,8
	0	21,7	22	9,6	29,3	31	7,7
	+15	16,9	33	5,8	22,8	40	4,7
110/80	-15	29,8	14	7,0	40,4	25	6,5
	0	24,8	25	5,5	33,6	36	4,5
	+15	20,1	36	3,6	27,2	45	3,0
130/90	-15	32,9	17	5,5	44,8	30	4,5
	0	28,0	28	4,0	38,1	40	3,2
	+15	23,4	40	2,7	31,7	51	2,3
150/100	-15	36,1	20	4,2	49,3	34	3,5
	0	31,3	32	3,2	42,6	45	2,7
	+15	26,6	44	2,3	36,3	56	2,0

Тепловые мощности агрегатов с биметаллическими воздухонагревателями

Типоразмер агрегата		TERM-2											
Производительность, м ³ /ч		6200			6000			4750			4600		
Подключение двигателя		Δ						λ					
К-во рядов нагревателя		II			III			II			III		
Емкость нагревателя, дм ³		3,7			5,6			3,7			5,6		
Параметры воды, °С	Температура воздуха на входе, °С	Тепловая мощность, кВт; температура воздуха на выходе, °С; гидравлическое сопротивление, кПа											
		кВт	°С	кПа	кВт	°С	кПа	кВт	°С	кПа	кВт	°С	кПа
80/60	-15	52,9	10	16,5	70,1	20	12,9	44,8	13	11,8	59,0	24	9,1
	0	41,7	21	10,3	55,3	29	8,0	35,4	23	7,4	46,5	32	5,7
	+15	31,2	31	5,7	41,4	38	4,5	26,4	33	4,1	34,8	40	3,2
90/70	-15	60,3	13	19,1	79,6	25	16,6	51,0	17	15,3	67,0	29	11,7
	0	48,8	24	14,0	64,4	34	10,8	41,3	27	10,0	54,2	38	7,7
	+15	37,9	35	8,4	51,0	43	6,6	32,1	37	6,0	42,1	46	4,6
110/80	-15	66,8	16	11,7	88,9	29	9,2	56,7	20	8,4	74,9	34	6,5
	0	55,7	28	8,1	74,0	39	6,4	47,2	31	5,8	62,3	43	4,5
	+15	45,1	39	5,4	59,9	49	4,2	38,2	41	3,8	50,5	52	3,0
130/90	-15	73,9	20	8,0	98,6	35	6,4	62,7	24	5,8	83,2	40	4,5
	0	63,0	31	5,8	83,9	45	4,6	53,4	35	4,2	70,8	49	3,3
	+15	52,5	43	4,0	69,9	54	3,0	44,5	46	3,0	59,0	58	2,3
150/100	-15	81,2	23	6,2	108,6	39	4,9	69,0	28	4,5	91,8	45	3,5
	0	70,3	35	4,6	94,0	50	3,7	59,7	39	3,4	79,3	55	2,6
	+15	59,9	47	3,4	80,0	60	2,7	50,8	50	2,3	67,5	65	2,0

Тепловые мощности агрегатов с биметаллическими воздухонагревателями

Типоразмер агрегата		TERM-3											
Производительность, м ³ /ч		10850			10500			8280			8000		
Подключение двигателя		Δ						λ					
К-во рядов нагревателя		II			III			II			III		
Емкость нагревателя, дм ³		6,7			9,9			6,7			9,9		
Параметры воды, °С	Температура воздуха на входе, °С	Тепловая мощность, кВт; температура воздуха на выходе, °С; гидравлическое сопротивление, кПа											
		кВт	°С	кПа	кВт	°С	кПа	кВт	°С	кПа	кВт	°С	кПа
80/60	-15	93	7	5,8	127	16	4,8	81	9	4,4	110	19	3,6
	0	73	18	3,6	100	26	3,0	64	20	2,8	87	28	2,2
	+15	55	29	2,0	75	35	1,7	48	31	1,5	65	37	1,2
90/70	-15	106	10	7,5	144	21	6,2	92	13	5,7	125	24	4,6
	0	86	21	4,9	116	30	4,0	75	24	3,7	101	33	3,0
	+15	67	33	3,0	91	40	2,5	58	34	2,3	78	42	1,8
110/80	-15	117	13	4,1	161	24	3,4	106	16	3,1	139	28	2,5
	0	98	25	2,8	133	35	2,4	85	27	2,2	116	38	1,8
	+15	79	36	1,8	108	45	1,6	69	38	1,5	94	48	1,2
130/90	-15	129	16	2,8	178	29	2,4	113	19	2,2	154	33	1,8
	0	110	28	2,0	151	40	1,7	97	31	1,6	131	43	1,3
	+15	92	39	1,4	125	50	1,2	80	42	1,1	109	53	1,0
150/100	-15	142	19	2,2	195	33	1,8	124	22	1,7	170	37	1,4
	0	123	31	1,6	169	44	1,4	108	34	1,3	147	49	1,0
	+15	105	43	1,2	144	55	1,0	92	46	1,0	125	59	1,0

Тепловые мощности агрегатов с биметаллическими воздухонагревателями

Типоразмер агрегата		TERM-4											
Производительность, м ³ /ч		19000			18500			14840			14500		
Подключение двигателя		Δ						Λ					
К-во рядов нагревателя		II			III			II			III		
Емкость нагревателя, дм ³		10,6			16,0			10,6			16,0		
Параметры воды, °С	Температура воздуха на входе, °С	Тепловая мощность, кВт; температура воздуха на выходе, °С; гидравлическое сопротивление, кПа											
		кВт	°С	кПа	кВт	°С	кПа	кВт	°С	кПа	кВт	°С	кПа
80/60	-15	164	7	16,9	223	16	13,0	141	10	12,5	191	19	10,0
	0	129	18	10,0	176	26	8,6	111	21	7,8	151	29	6,3
	+15	96	29	5,8	131	36	4,8	83	31	4,3	113	37	3,5
90/70	-15	186	10	21,0	253	21	18,0	161	16	16,0	217	24	13,0
	0	151	22	14,0	205	30	11,0	131	23	10,0	176	33	8,6
	+15	117	33	8,6	159	40	7,1	101	35	6,4	136	42	5,2
110/80	-15	201	13	11,0	282	24	9,9	178	16	8,9	242	28	7,3
	0	187	25	8,2	235	35	6,8	149	27	6,1	202	38	5,0
	+15	139	36	5,4	190	45	4,5	120	38	4,0	163	48	3,3
130/90	-15	228	15	8,0	313	29	6,8	197	19	6,1	268	33	5,0
	0	194	29	6,2	266	40	5,0	169	31	4,4	228	44	3,6
	+15	162	40	4,1	222	50	3,4	140	42	3,0	190	53	2,5
150/100	-15	250	19	6,3	344	33	5,3	216	23	4,7	296	38	3,9
	0	217	31	4,7	298	44	4,0	187	35	3,5	256	49	2,9
	+15	184	43	3,4	253	55	2,8	160	46	2,5	218	59	2,1

Тепловые мощности агрегатов с паровыми воздухонагревателями

Типоразмер агрегата		TERM-0					
Производительность, м ³ /ч		1100					
Шаг оребрения, мм		2,8			5,0		
Параметры пара, МПа	Температура воздуха на входе, °С	Тепловая мощность, кВт; температура воздуха на выходе, °С; расход пара, кг/ч					
		кВт	°С	кг/ч	кВт	°С	кг/ч
0,05	-15	22,7	39	47	14,6	19	30
	0	19,6	49	41	12,7	32	26
	+15	16,7	59	35	10,9	44	23
0,1	-15	24,3	43	51	15,6	22	33
	0	21,3	54	44	13,7	34	29
	+15	18,3	64	38	11,9	46	25
0,2	-15	26,7	48	56	17,1	26	36
	0	23,6	59	49	15,2	38	32
	+15	20,6	70	43	13,4	50	28
0,4	-15	30,2	57	63	19,4	31	40
	0	27,0	68	57	17,4	44	36
	+15	23,9	79	50	15,6	56	32
0,6	-15	32,5	62	68	20,9	34	44
	0	29,3	74	62	18,9	48	39
	+15	26,2	85	55	17,0	60	36

Тепловые мощности агрегатов с паровыми воздушнонагревателями

Типоразмер агрегата		TERM-1					
Производительность, м ³ /ч		2700					
Шаг оребрения, мм		2,8			5,0		
Параметры пара, МПа	Температура воздуха на входе, °С	Тепловая мощность, кВт; температура воздуха на выходе, °С; расход пара, кг/ч					
		кВт	°С	кг/ч	кВт	°С	кг/ч
0,05	-15	50,6	34	106	32,8	17	70
	0	43,9	45	92	28,6	29	60
	+15	37,4	55	78	24,5	41	51
0,1	-15	54,3	37	114	36,2	19	74
	0	47,5	49	100	31,0	32	65
	+15	40,9	59	86	26,9	44	56
0,2	-15	59,5	42	125	38,6	22	81
	0	52,7	54	110	34,4	35	72
	+15	46,1	65	96	30,2	48	63
0,4	-15	67,2	50	141	43,7	27	91
	0	60,3	62	126	39,3	40	82
	+15	53,5	73	112	35,1	53	74
0,6	-15	72,5	55	152	47,1	30	98
	0	65,5	67	137	42,7	44	89
	+15	58,7	78	123	38,5	57	81

Тепловые мощности агрегатов с паровыми воздушнонагревателями

Типоразмер агрегата		TERM-2											
Производительность, м ³ /ч		6200					4750						
Подключение двигателя		Δ					λ						
Шаг оребрения, мм		2,8		5,0			2,8		5,0				
Параметры пара, МПа	Температура воздуха на входе, °С	Тепловая мощность, кВт; температура воздуха на выходе, °С; расход пара, кг/ч											
		кВт	°С	кг/ч	кВт	°С	кг/ч	кВт	°С	кг/ч	кВт	°С	кг/ч
0,05	-15	94,3	30	198	60,3	13	126	81,0	35	168	51,9	17	109
	0	81,0	41	172	52,6	26	110	69,4	46	145	45,2	30	95
	+15	69,8	52	143	45,1	39	94	59,1	56	124	38,7	42	81
0,1	-15	101,0	33	212	64,7	16	135	85,8	38	180	55,6	19	117
	0	88,6	45	186	57,0	29	120	75,1	50	157	48,9	32	102
	+15	76,4	56	160	49,4	41	103	64,4	60	136	42,4	44	89
0,2	-15	110,9	38	232	70,9	19	149	94,2	44	197	61,0	23	128
	0	98,2	50	206	63,2	32	132	83,3	55	178	54,3	36	114
	+15	86,0	61	180	55,6	44	116	72,8	66	153	47,7	48	100
0,4	-15	125,2	45	263	81,0	23	168	106,4	51	223	68,9	28	145
	0	112,4	57	236	72,3	36	152	95,3	63	200	62,1	41	130
	+15	100,0	68	210	64,6	49	135	84,7	74	177	55,4	54	116
0,6	-15	136,0	49	283	86,4	26	181	114,7	57	240	74,3	31	156
	0	122,1	62	256	78,5	40	165	103,5	69	217	67,5	45	141
	+15	109,5	73	230	70,8	53	148	92,7	79	194	60,8	57	127

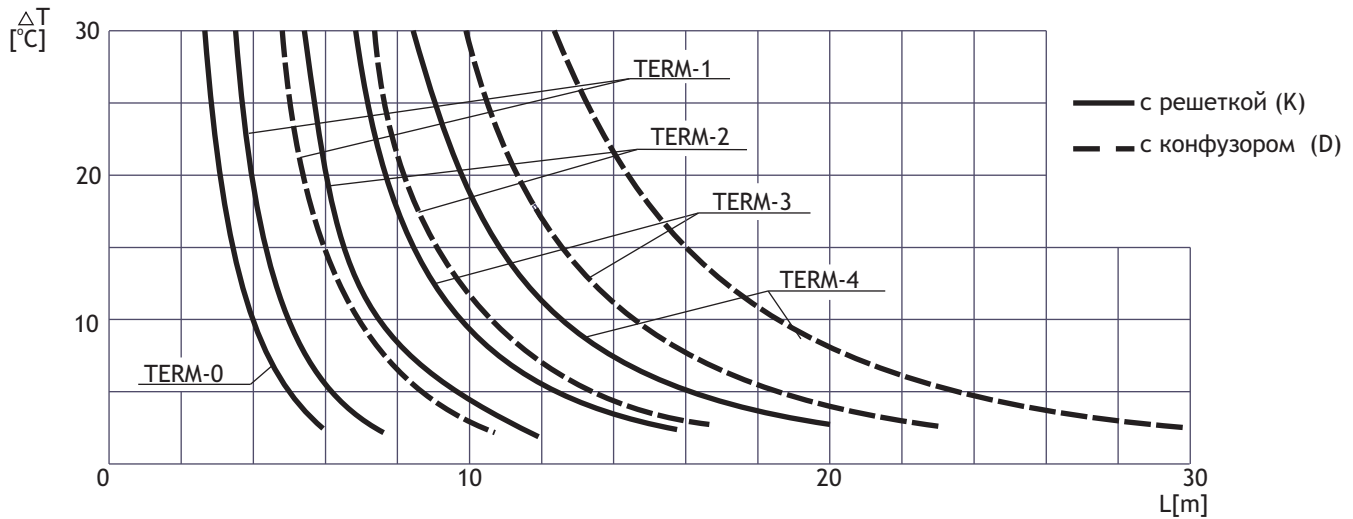
Тепловые мощности агрегатов с паровыми воздухонагревателями

Типоразмер агрегата		TERM-3											
Производительность, м ³ /ч		10850						8280					
Подключение двигателя		Δ						λ					
Шаг оребрения, мм		2,8			5,0			2,8			5,0		
Параметры пара, МПа	Температура воздуха на входе, °С	Тепловая мощность, кВт; температура воздуха на выходе, °С; расход пара, кг/ч											
		кВт	°С	кг/ч	кВт	°С	кг/ч	кВт	°С	кг/ч	кВт	°С	кг/ч
0,05	-15	189	30	398	121	14	255	165	35	347	107	17	225
	0	164	42	346	106	27	223	143	46	301	94	30	196
	+15	140	53	295	91	39	191	122	50	256	80	42	168
0,1	-15	203	34	427	130	16	274	177	38	372	115	19	241
	0	178	45	374	115	29	241	155	50	326	101	32	212
	+15	153	56	323	99	42	209	133	60	287	87	45	184
0,2	-15	223	38	469	143	19	301	194	44	408	126	23	265
	0	197	50	415	127	32	268	172	55	361	112	36	235
	+15	173	62	363	112	45	235	150	66	316	98	48	207
0,4	-15	252	45	529	161	24	339	219	51	461	142	28	299
	0	226	58	475	146	37	306	197	63	413	128	41	269
	+15	201	69	424	130	50	274	174	74	367	114	54	240
0,6	-15	271	50	571	174	27	366	237	56	497	153	31	322
	0	245	63	516	157	42	330	214	68	449	139	44	293
	+15	220	74	463	143	53	300	191	80	402	125	57	263

Тепловые мощности агрегатов с паровыми воздухонагревателями

Типоразмер агрегата		TERM-4											
Производительность, м ³ /ч		19000						14840					
Подключение двигателя		Δ						λ					
Шаг оребрения, мм		2,8			5,0			2,8			5,0		
Параметры пара, МПа	Температура воздуха на входе, °С	Тепловая мощность, кВт; температура воздуха на выходе, °С; расход пара, кг/ч											
		кВт	°С	кг/ч	кВт	°С	кг/ч	кВт	°С	кг/ч	кВт	°С	кг/ч
0,05	-15	320	29	673	204	13	430	276	33	580	178	16	375
	0	278	40	585	178	26	375	239	45	503	154	30	324
	+15	237	51	499	153	38	322	204	55	492	133	41	280
0,1	-15	343	32	722	219	15	461	296	37	622	191	18	402
	0	301	44	633	193	28	406	259	48	544	168	31	353
	+15	260	55	546	167	41	352	223	59	469	146	44	306
0,2	-15	377	37	792	240	18	506	325	42	682	209	22	441
	0	334	49	702	214	31	451	287	54	604	186	35	392
	+15	292	60	615	188	44	396	251	64	528	164	47	345
0,4	-15	426	43	894	272	22	571	367	49	771	237	26	498
	0	382	56	803	245	36	516	329	61	691	213	40	449
	+15	340	67	715	219	49	461	292	73	614	191	52	401
0,6	-15	459	48	964	293	25	613	395	54	831	255	30	537
	0	415	60	872	266	39	560	357	67	751	232	43	487
	+15	372	72	783	240	52	505	320	78	673	209	56	439

Дальность струи теплого воздуха направленной вниз



L - дальность струи, направленной вертикально вниз
 ΔT - разница температур приточного воздуха и воздуха внутри помещения

Дальность изотермической струи

Типоразмер агрегата	Дальность изотермической струи, м*	
	с решеткой	с конфуззором
TERM-0	9	-
TERM-1	13	18
TERM-2	22	31
TERM-3	30	47
TERM-4	42	65

* - при конечной скорости на оси воздушной струи 0,5 м/с и средней скорости в воздушной струе ~0,2 м/с.

Громкость работы агрегатов

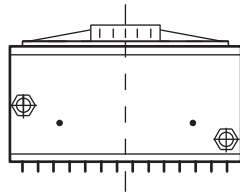
Типоразмер агрегата	Тип вентилятора	Громкость работы дБ(А) на расстоянии							
		1 м		5 м		1 м		5 м	
		с электродвигателем 1-230 В; 50 Гц		с электродвигателем 3-400 В; 50 Гц		Δ		λ	
TERM-0 *	HXM-300	53	48	-	-	-	-	-	-
TERM-1 **	FE-035-4E	60,5	54	-	-	-	-	-	-
TERM-2 **	FE045-4E/FE045-VD	65	57,5	65	57,5	61	53,5		
TERM-3 ***	FE056-VD	-	-	76	66,5	68,5	59		
TERM-4 ***	FE063-VD	-	-	80,5	71	74,5	65		

Громкость работы - уровень звукового давления с учетом фактора направления Q=2 и поглощающей способности помещения: * A=50 м²; ** A=100 м²; *** A=300 м².

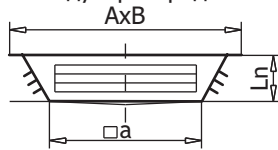
ВОЗДУХОРАСПРЕДЕЛИТЕЛИ ДЛЯ АГРЕГАТОВ

TERM 0; 1; 2

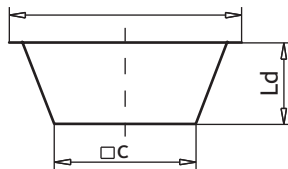
Агрегат с однорядной выходной решеткой (К)



Щелевой воздухораспределитель (N)

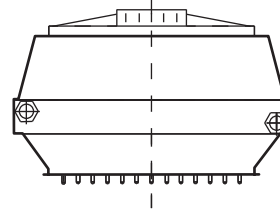


Конфузор (D)

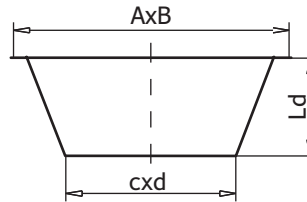
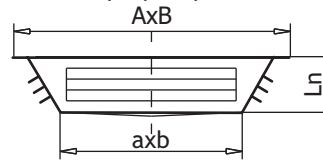


TERM 3; 4

Агрегат с однорядной выходной решеткой (К)



Щелевой воздухораспределитель (N)



Щелевой воздухораспределитель (N)

Типоразмер агрегата	A x B мм x мм	a x b мм x мм	Ln мм
TERM-0	412 x 412	275 x 275	83
TERM-1	555 x 525	355 x 355	100
TERM-2	677 x 684	445 x 445	135
TERM-3	886 x 1010	670 x 794	145
TERM-4	1110 x 1251	895 x 1035	145

Конфузор (D)

Типоразмер агрегата	AxB мм x мм	c x d мм x мм	Ld мм
TERM-0	412 x 412	278 x 278	150
TERM-1	555 x 525	350 x 350	190
TERM-2	677 x 684	450 x 450	240
TERM-3	886 x 1010	626 x 750	360
TERM-4	1110 x 1251	850 x 990	460

Все агрегаты стандартно поставляются с выходной однорядной решеткой.

Жалюзи решетки позволяют регулировать направление и дальность струи воздуха.

Потолочные агрегаты могут быть оснащены:

- щелевыми воздухораспределителями (N) (распределение воздуха в 4-х направлениях);
- конфузорами (D).

Настенные агрегаты также могут быть оснащены конфузорами (D).

К агрегатам TERM 0 конфузоры не поставляются.

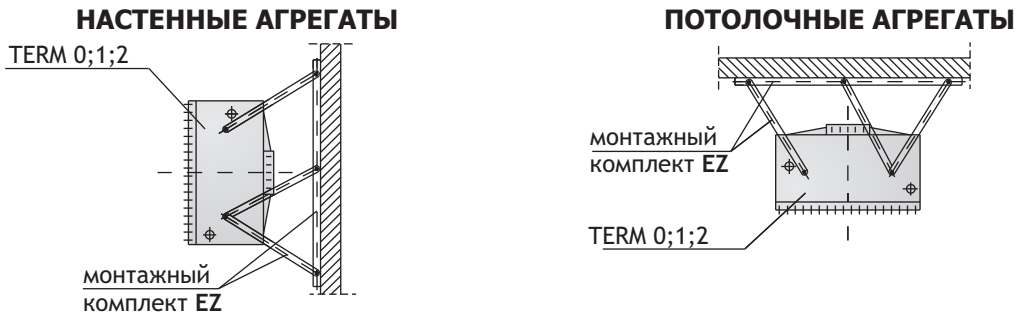
Щелевые воздухораспределители позволяют осуществлять обогрев зоны пребывания людей вторичной струей теплого воздуха.

Максимальная высота монтажа агрегатов TERM 0; 1 с щелевым воздухораспределителем составляет 4 м, а максимальная высота монтажа агрегатов TERM 2; 3; 4 с щелевым воздухораспределителем составляет 6 м.

Конфузоры позволяют увеличить дальность струи приточного воздуха.

ДОПОЛНИТЕЛЬНОЕ ОБОРУДОВАНИЕ ДЛЯ АГРЕГАТОВ TERM 0; 1; 2

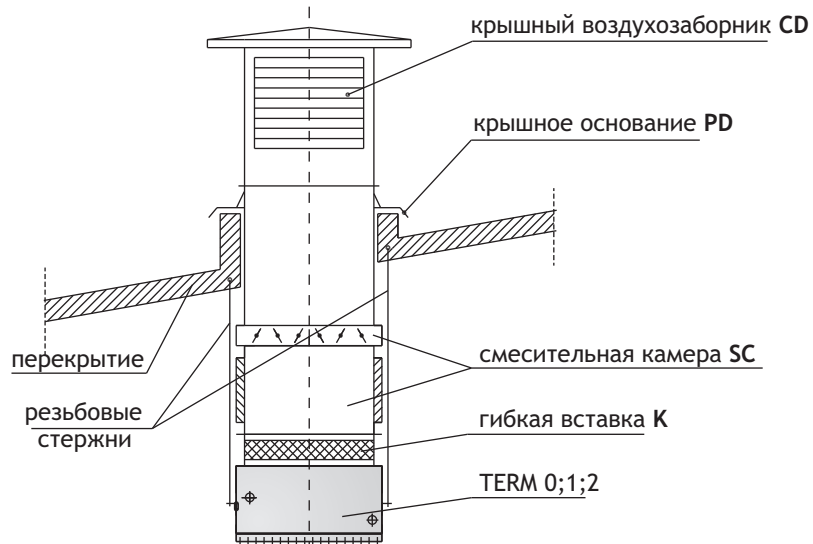
Функция отопления



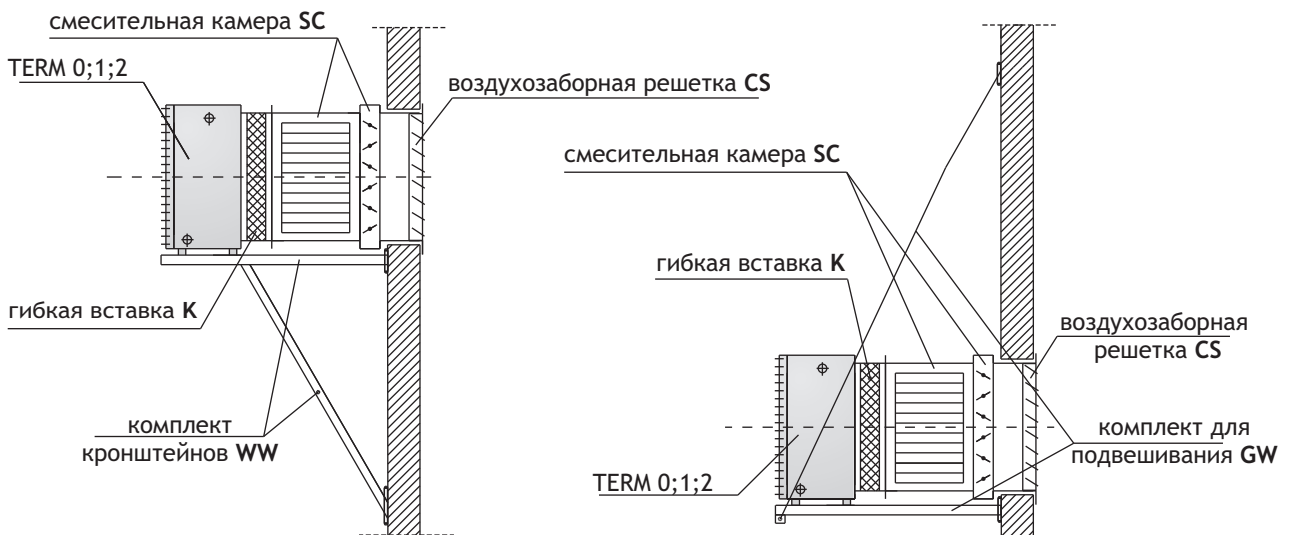
ДОПОЛНИТЕЛЬНОЕ ОБОРУДОВАНИЕ ДЛЯ АГРЕГАТОВ TERM 0; 1; 2

Функция отопления и вентиляции

ПОТОЛОЧНЫЕ АГРЕГАТЫ



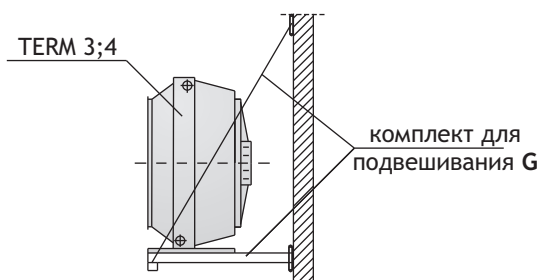
НАСТЕННЫЕ АГРЕГАТЫ



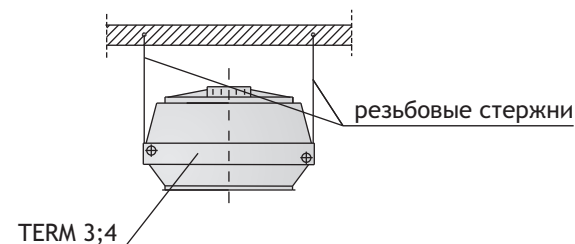
ДОПОЛНИТЕЛЬНОЕ ОБОРУДОВАНИЕ ДЛЯ АГРЕГАТОВ TERM 3; 4

Функция отопления

НАСТЕННЫЕ АГРЕГАТЫ



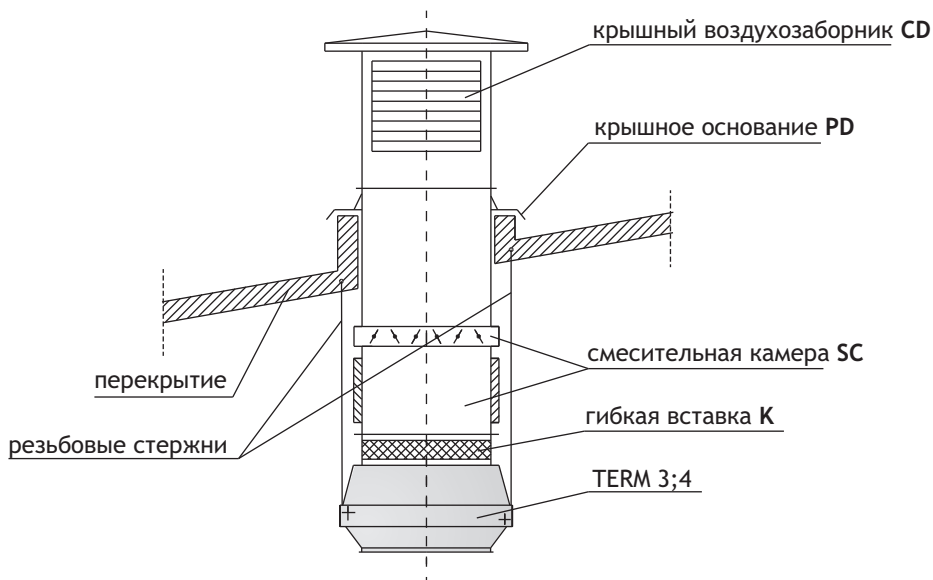
ПОТОЛОЧНЫЕ АГРЕГАТЫ



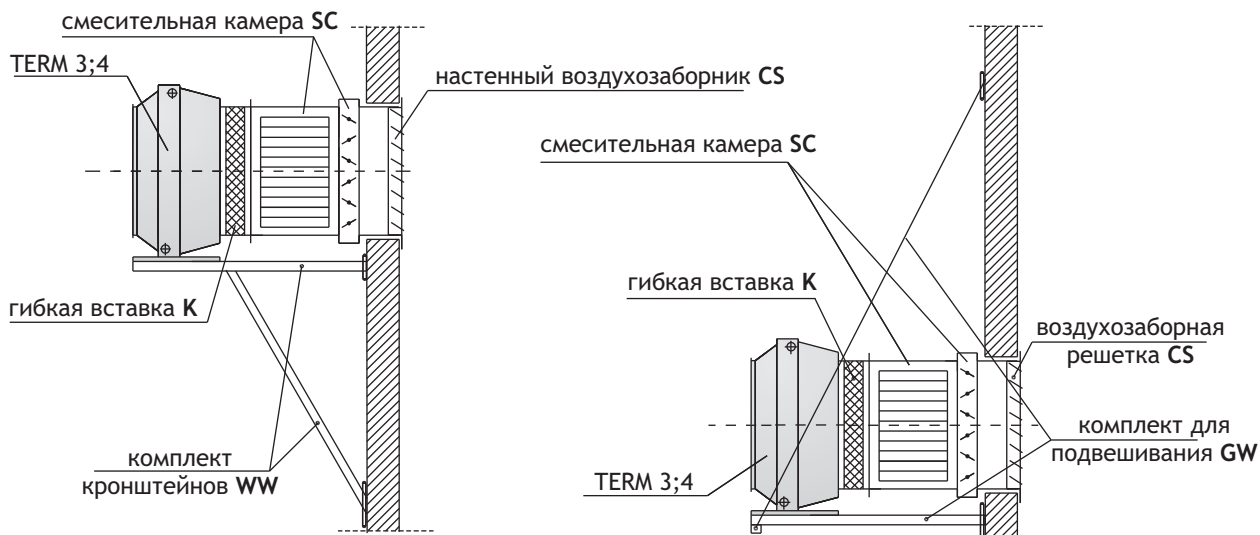
ДОПОЛНИТЕЛЬНОЕ ОБОРУДОВАНИЕ ДЛЯ АГРЕГАТОВ TERM 3; 4

Функция отопления и вентиляции

ПОТОЛОЧНЫЕ АГРЕГАТЫ



НАСТЕННЫЕ АГРЕГАТЫ



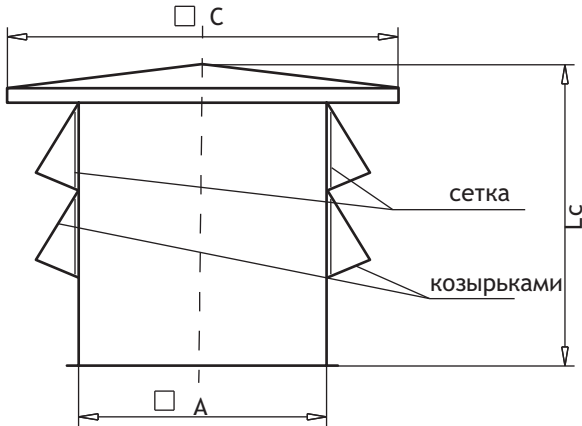
ДОПОЛНИТЕЛЬНОЕ ОБОРУДОВАНИЕ

КРЫШНЫЙ ВОЗДУХОЗАБОРНИК CD

Крышные воздухозаборники используются для забора свежего воздуха и препятствуют попаданию атмосферных осадков внутрь помещения.

Для защиты от загрязнений и насекомых воздухозаборники с двух сторон оснащены сеткой и козырьками (только в воздухозаборнике CD-4 при 40%-ом соотношении наружного воздуха защитные панели установлены с четырех сторон).

Воздухозаборники устанавливаются на крышных основаниях PD.

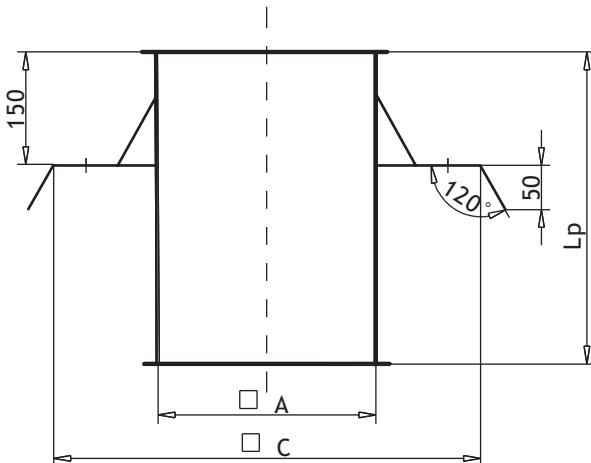


Типоразмер агрегата	Типоразмер воздухозаборника	□ A мм	Lc мм	□ C мм	Масса, кг
TERM-0	CD-0	470	530	658	16,8
TERM-1	CD-1	520	580	728	20,0
TERM-2	CD-2	660	700	924	30,0
TERM-3	CD-3	720	800	1008	46,2
TERM-4	CD-4	810	950	1134	62,4

Крышные воздухозаборники полностью изготовлены из оцинкованной листовой стали.

КРЫШНОЕ ОСНОВАНИЕ PD

Крышные основания предназначены для закрепления крышных воздухозаборников CD и смесительных камер SC для агрегатов TERM.



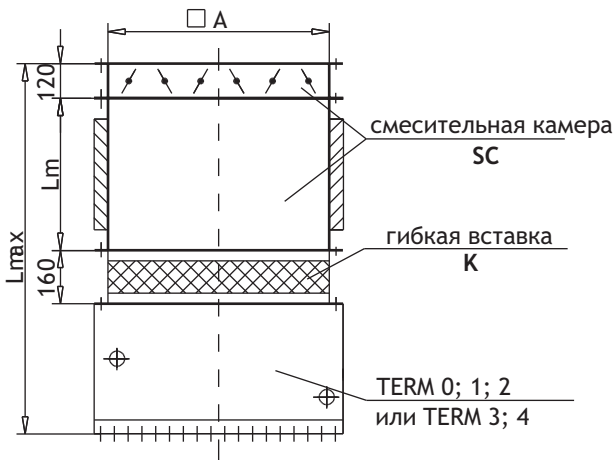
Типоразмер агрегата	Типоразмер основания	□ A мм	Lp мм	□ C мм	Масса, кг
TERM-0	PD-0	470	600	690	28
TERM-1	PD-1	520	600	740	31
TERM-2	PD-2	660	600	1000	39
TERM-3	PD-3	720	800	1080	50
TERM-4	PD-4	810	800	1170	56

Крышные основания изготовлены из оцинкованной листовой стали.

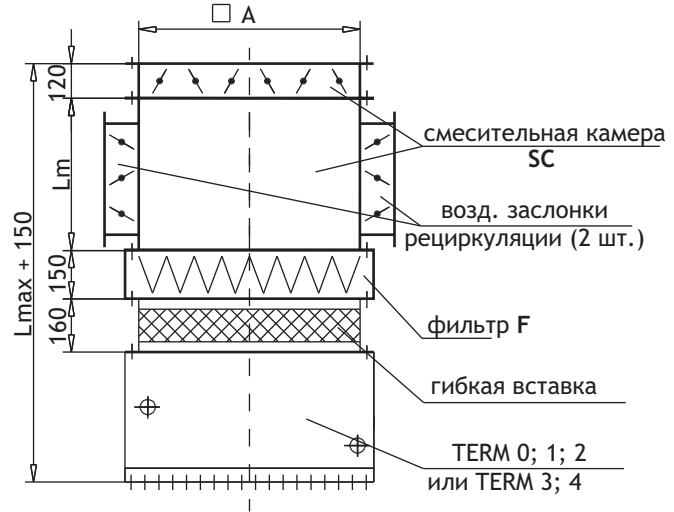
СМЕСИТЕЛЬНЫЕ КАМЕРЫ SC

ДЛЯ ОТОПИТЕЛЬНО-ВЕНТИЛЯЦИОННЫХ ПОТОЛОЧНЫХ И НАСТЕННЫХ АГРЕГАТОВ

Стандартное исполнение



Исполнение с дополнительными элементами: фильтром и заслонками рециркуляции



Смесительная камера предназначена для забора и смешения свежего и рециркуляционного воздуха.

В стандартном исполнении в конструкцию камеры входят:

- воздушные заслонки наружного воздуха;
- участок смешения воздуха с решетками для входа рециркуляционного воздуха.

Смесительная камера стандартно оснащена гибкой вставкой (К), служащей для подсоединения камеры к агрегатам.

Воздушная заслонка наружного воздуха управляется при помощи электропривода.

В участке смешения воздуха в каждом входном отверстии находятся 2 регулируемые вручную решетки, позволяющие изменить соотношение рециркуляционного и наружного воздуха.

Типоразмер агрегата	Типоразмер камеры	□A мм	Lm мм	Lmax мм	Масса, кг	
					SC стандартное исполнение	SC исполнение с фильтром и заслонками
TERM-0	SC-0	470	310	830	19	28
TERM-1	SC-1	520	310	930	23	35
TERM-2	SC-2	660	410	1040	30	44
TERM-3	SC-3	720	510	1315	36	54
TERM-4	SC-4	810	610	1465	41	63

Смесительные камеры могут быть оснащены дополнительными элементами:

- фильтр (F) класса G3;
- воздушными заслонками рециркуляционного воздуха (P) с электроприводами.

Смесительными камерами с дополнительными элементами изготавливаются по специальному заказу, согласованному с производителем.

По специальному заказу поставляются также смесительные камеры с участком смешения, оснащенным **одной решеткой для входа рециркуляционного воздуха.**

Воздухопроизводительность агрегатов со стандартными смесительными камерами S.C.

Типоразмер агрегата	Воздухопроизводительность, м³/ч								
	HXM	FN035-4E	FN045-4E	FN045-VD		FE056-VD		FE063-VD	
				Δ	λ	Δ	λ	Δ	λ
TERM-0	1000	-	-	-	-	-	-	-	-
TERM-1	-	2340	-	-	-	-	-	-	-
TERM-2	-	-	5310	5400	4140	-	-	-	-
TERM-3	-	-	-	-	-	9450	7200	-	-
TERM-4	-	-	-	-	-	-	-	16650	13050

Тепловые мощности агрегатов со смесительными камерами SC в стандартном исполнении уменьшаются на ~5%

ДИАПАЗОН РЕГУЛИРОВАНИЯ СМЕСИТЕЛЬНЫХ КАМЕР SC В СТАНДАРТНОМ ИСПОЛНЕНИИ

Для всех агрегатов TERM смесительные камеры SC в стандартном исполнении поставляются с **постоянным рекомендованным углом закрытия решеток для входа рециркуляционного воздуха равным 60°**.

Диапазон регулирования заслонки наружного воздуха, доли наружного воздуха в смеси при **постоянном рекомендованном угле закрытия решеток для входа рециркуляционного воздуха**.

Типоразмер агрегата	Типоразмер камеры	Диапазон регулирования заслонки наружного в-ха	Угол закрытия решеток рециркуляции	Доля наружного воздуха в смеси, %	Доля наружного воздуха, м³/ч	Полный расход воздуха, м³/ч
TERM-0	SC-0	откр./закр.	60°	10%÷75%	80÷750	830÷1000
TERM-1	SC-1	откр./закр.	60°	10%÷75%	190÷1760	1940÷2340
TERM-2	SC-2	откр./закр.	60°	10%÷75%	450÷4050*	4480÷5400*
TERM-3	SC-3	откр./закр.	60°	10%÷75%	780÷7090*	7840÷9450*
TERM-4	SC-4	откр./закр.	60°	10%÷75%	1380÷12490*	13820÷16650*

* воздухопроизводительность агрегатов с трехфазными двигателями, подключенными треугольником.

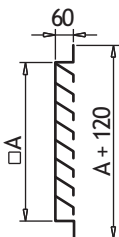
Диапазон регулирования заслонки наружного воздуха, доли наружного воздуха в смеси в зависимости от разных углов закрытия решеток для входа рециркуляционного воздуха.

Диапазон регулирования заслонки наружного воздуха	Угол закрытия решеток рециркуляции	Доля наружного воздуха в смеси, %
откр./закр.	0°	1,5%÷57%
откр./закр.	30°	3,5%÷62%
откр./закр.	45°	5%÷67%
откр./закр.	60°	10%÷75%
откр./закр.	75°	17%÷83%

В случае необходимости расширения диапазона регулирования от 100% наружного до 100% рециркуляционного воздуха предусмотрена замена стандартных смесительных камер с решетками для входа рециркуляционного воздуха на камеры с двумя воздушными заслонками повышенной герметичности с электроприводами.

ВОЗДУХОЗАБОРНАЯ РЕШЕТКА CS

Решетка CS монтируется на внешней стене здания и предназначена для осуществления забора наружного воздуха.



Типоразмер агрегата	Типоразмер решетки	□А мм	Масса, кг
TERM-0	CS-0	470	6
TERM-1	CS-1	520	7
TERM-2	CS-2	660	10
TERM-3	CS-3	720	11
TERM-4	CS-4	810	13

Воздухозаборные решетки изготовлены из окрашенной листовой стали.

Доля наружного воздуха, при которой решетки размерами равными смесительным камерам выполняют требование скорости входа воздуха меньше, чем 2,5 м/с, т. е. будут защищать от попадания внутрь капель дождя.

Типоразмер агрегата	□А мм	Поверхность решетки, м²	Полный расход воздуха, м³/ч	Расход свежего воздуха при V < 2,5 м/с, м³/ч	Расход свежего воздуха Полный расход воздуха
TERM-0	470	0,22	1000	>1000	>100%
TERM-1	520	0,27	2340	>2340	>100%
TERM-2	660	0,43	5400	3900	72%
TERM-3	720	0,52	9450	4700	50%
TERM-4	810	0,66	16650	5940	36%

Агрегаты TERM 0 и 1 могут работать полностью на свежем воздухе с воздухозаборными решетками, размеры которых равны размерам поперечного сечения смесительных камер.

Для агрегатов TERM 2; 3 и 4, использующих 100% наружного воздуха, подбор воздухозаборных решеток осуществляется производителем (поверхность решеток будет больше).

МОНТАЖНЫЕ КОМПЛЕКТЫ

К агрегатам возможна поставка следующих монтажных комплектов:

TERM 0; 1; 2 (отопительная функция)

Потолочные и настенные агрегаты - **монтажный комплект EZ**

TERM 3; 4 (отопительная функция)

Настенные агрегаты - **комплект для подвешивания G**
 Потолочные агрегаты - **предвидено подвешивание на резьбовых стержнях**

TERM 0; 1; 2 (отопительно-вентиляционная функция)

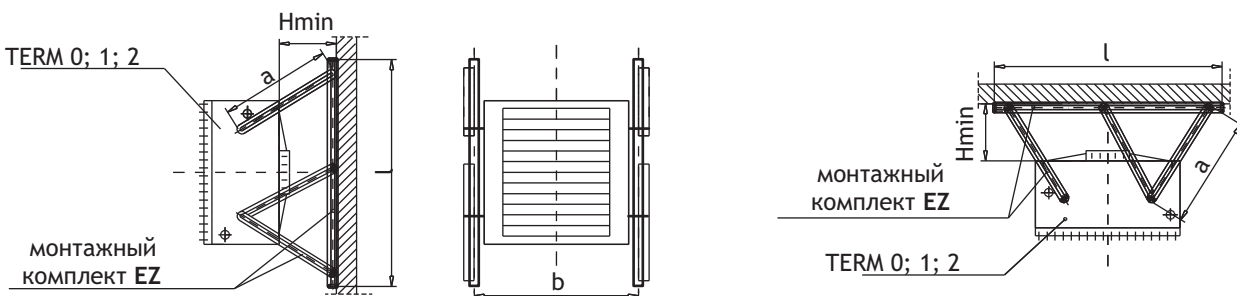
Настенные агрегаты - **комплект для подвешивания GW**
 - **комплект кронштейнов WW**
 Потолочные агрегаты - **предвидено подвешивание на резьбовых стержнях**

TERM 3; 4 (отопительно-вентиляционная функция)

Настенные агрегаты - **комплект для подвешивания GW**
 - **комплект кронштейнов WW**
 Потолочные агрегаты - **предвидено подвешивание на резьбовых стержнях**

TERM 0; 1; 2 (отопительная функция)

Настенные и потолочные агрегаты



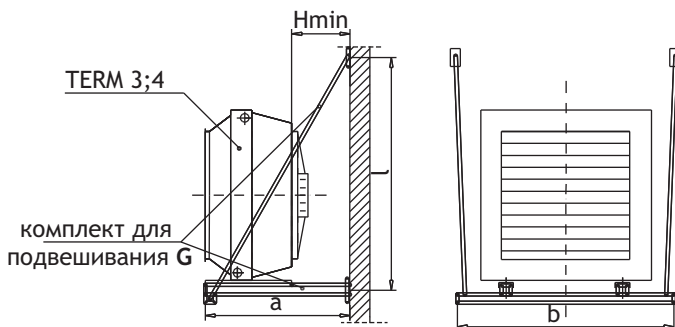
В монтажный комплект EZ входят:
 - уголки (крепятся к строительной перегородке) - 2 шт.;
 - швеллеры (крепятся к агрегату) - 6 шт.

Настенный агрегат может работать в вертикальном положении или положении отклоненном от вертикали до 20°.

Типоразмер агрегата	a мм	b мм	l мм	Hmin мм
TERM-0	358	470	800	160
TERM-1	470	620	990	180
TERM-2	575	740	1140	230

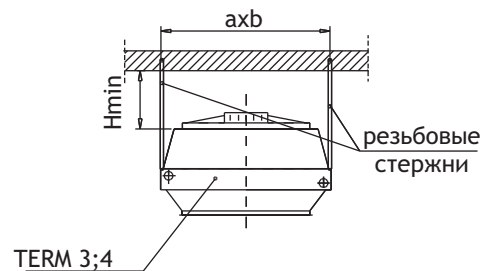
TERM 3; 4 (отопительная функция)

Настенные агрегаты



Типоразмер агрегата	a мм	b мм	l мм	Hmin мм
TERM-3	970	1200	1600	280
TERM-4	1050	1550	1990	320

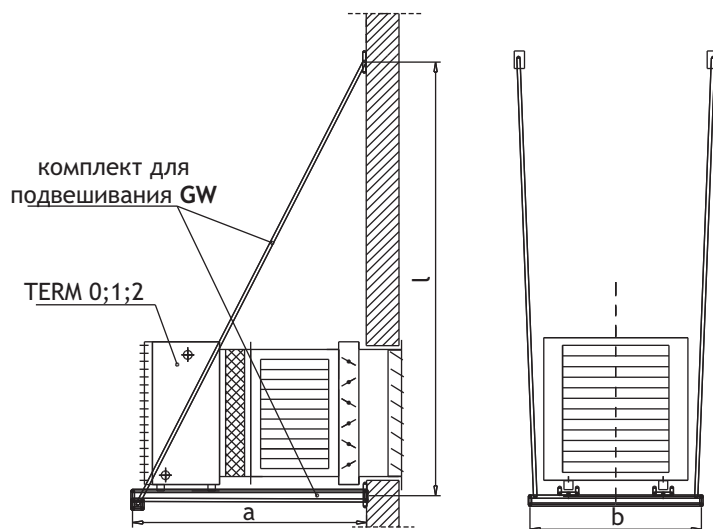
Потолочные агрегаты



Типоразмер агрегата	a x b мм x мм	Hmin мм
TERM-3	860 x 984	280
TERM-4	1080 x 1224	320

TERM 0; 1; 2 (отопительно-вентиляционная функция)

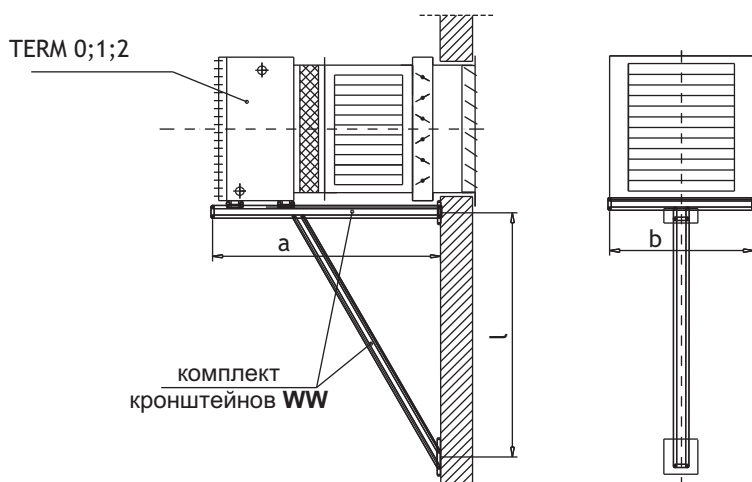
Настенные агрегаты (комплект для подвешивания)



Комплект для подвешивания GW смесительная камера без фильтра			
Типоразмер агрегата	a мм	b мм	l мм
TERM-0	830	550	~1500
TERM-1	930	700	~1600
TERM-2	1040	820	~1800

Комплект для подвешивания GWt -смесительная камера с фильтром			
Типоразмер агрегата	a мм	b мм	l мм
TERM-0	980	550	~1700
TERM-1	1080	700	~1850
TERM-2	1190	820	~1900

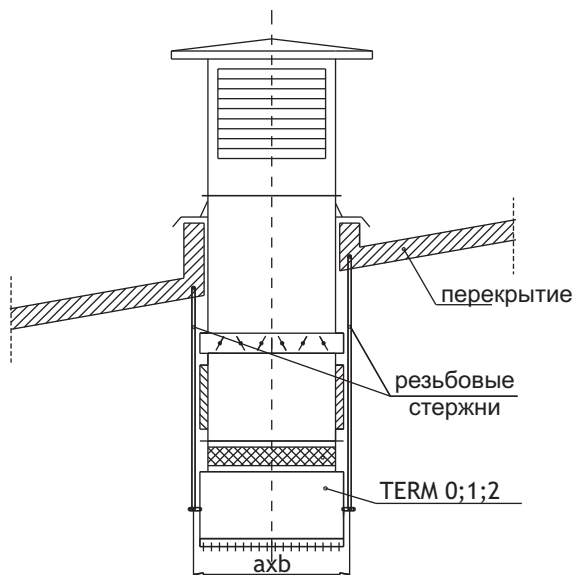
Настенные агрегаты (комплект кронштейнов)



Комплект кронштейнов WW смесительная камера без фильтра			
Типоразмер агрегата	a мм	b мм	l мм
TERM-0	830	420	~850
TERM-1	930	560	~950
TERM-2	1040	680	~1050

Комплект кронштейнов WWt смесительная камера с фильтром			
Типоразмер агрегата	a мм	b мм	l мм
TERM-0	980	420	~950
TERM-1	1080	560	~1050
TERM-2	1190	680	~1150

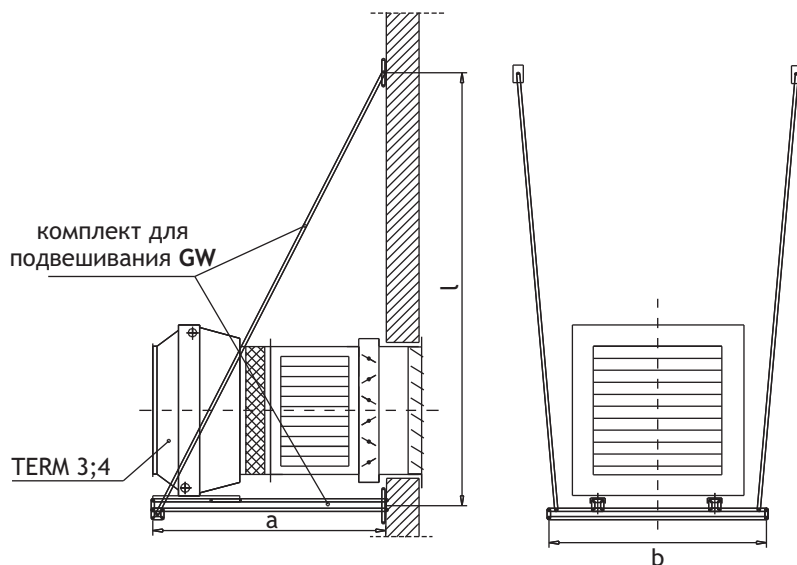
Потолочные агрегаты (подвешивание на резьбовых стержнях)



Типоразмер агрегата	a x b мм x мм
TERM-0	570x200
TERM-1	620x290
TERM-2	760x380

TERM 3; 4 (отопительно-вентиляционная функция)

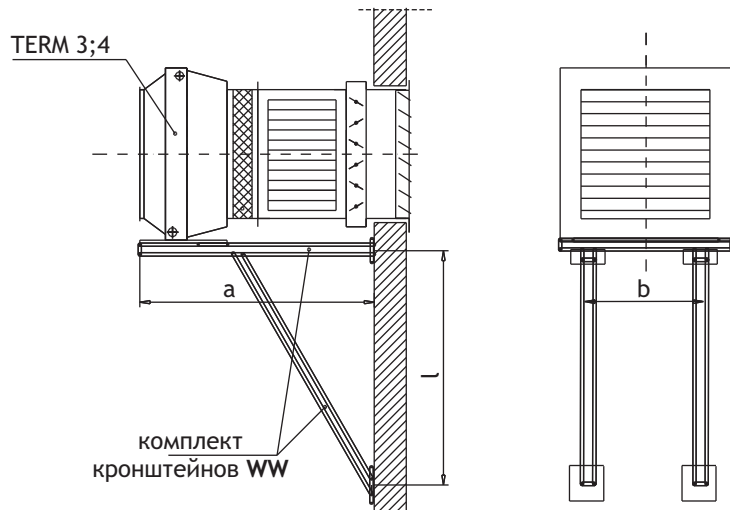
Настенные агрегаты (комплект для подвешивания)



Комплект для подвешивания GW смесительная камера без фильтра			
Типоразмер агрегата	a мм	b мм	l мм
TERM-3	1350	1200	~2350
TERM-4	1500	1550	~2700

Комплект для подвешивания GWt смесительная камера с фильтром			
Типоразмер агрегата	a мм	b мм	l мм
TERM-3	1500	1200	~2600
TERM-4	1650	1550	~2850

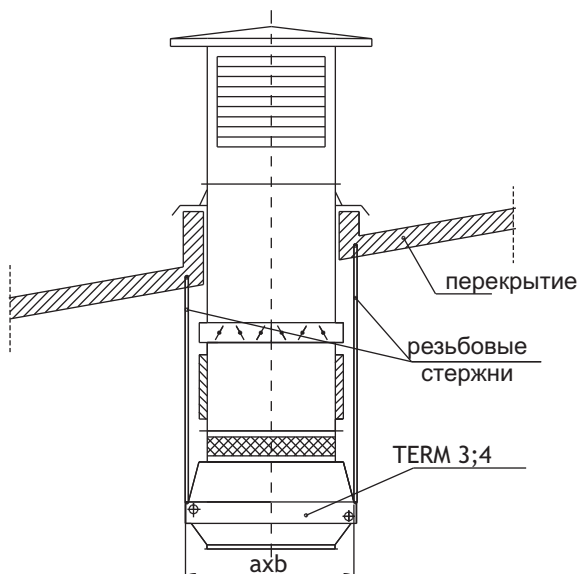
Настенные агрегаты (комплект кронштейнов)



Комплект кронштейнов WW смесительная камера без фильтра			
Типоразмер агрегата	a мм	b мм	l мм
TERM-3	1350	1200	~1300
TERM-4	1500	1550	~1450

Комплект кронштейнов WWt смесительная камера с фильтром			
Типоразмер агрегата	a мм	b мм	l мм
TERM-3	1500	1200	~1450
TERM-4	1650	1550	~1570

Потолочные агрегаты (подвешивание на резьбовых стержнях)



Типоразмер агрегата	a x b мм x мм
TERM-3	860x984
TERM-4	1080x1224

АВТОМАТИКА

Об автоматике к агрегатам TERM читайте в главе "Автоматика для отопительно-вентиляционных агрегатов", размещенной в следующей части каталога.

ВОЗДУШНО-ОТОПИТЕЛЬНЫЕ АГРЕГАТЫ С НИЖНЕЙ ПОДАЧЕЙ ВОЗДУХА UGW/D



ПРИМЕНЕНИЕ

Агрегаты UGW/D предназначены для отопления и вентиляции больших помещений таких, как: цеха, мастерские, склады и т. п. Могут быть установлены на стене или колонне на высоте, обеспечивающей нагнетание воздуха от потолка к зоне пребывания людей.

Применяемый в конструкции агрегата центробежный вентилятор позволяет подсоединять к агрегату дополнительное оборудование, давление которого не превышает 100 Па.

Агрегаты способны работать не только на рециркуляционном воздухе в качестве отопительных агрегатов в версии без или с фильтром, установленным на всасывающей стороне вентилятора, но также в качестве вентиляционно-отопительных с применением смесительной камеры в версии без или с фильтром, позволяющей смешивать в определенном соотношении наружный и рециркуляционный воздух.

КОНСТРУКЦИЯ

Модельный ряд агрегатов состоит из 3 типоразмеров, отличающихся друг от друга скоростью вращения вентилятора, видом теплоносителя (пар или вода), количеством рядов воздухонагревателя, стороной исполнения (правая или левая).

В конструкцию агрегатов входят:

- корпус;
- высокопроизводительный центробежный вентилятор с электродвигателем;
- водяной или паровой воздухонагреватель;
- выходная решетка;

Водяные воздухонагреватели изготовлены из стальных трубок внутренним диаметром $d=12,4$ мм и спирально-накатным алюминиевым оребрением наружным диаметром $D=38$ мм и шагом оребрения $s= 2,8$ мм, а паровые воздухонагреватели изготовлены из стальных трубок внутренним диаметром $d=21,4$ мм и спирально-накатным алюминиевым оребрением наружным диаметром $D=58$ мм и шагом оребрения $s= 5$ мм.

Агрегаты могут быть изготовлены в правом или левом исполнении, это обозначает что в правом исполнении для смотрящего на выходную решетку вход воздуха находится с правой стороны (на вышеприведенном рисунке агрегат показан в правом исполнении).

УСЛОВИЯ РАБОТЫ

Для агрегатов с водяным воздухонагревателем в качестве теплоносителя применяется вода максимальной температурой $150/70^{\circ}\text{C}$ и максимальным рабочим давлением 1МПа, а для агрегатов с паровым нагревателем - пар максимальным давлением 0,6МПа.

В конструкцию агрегатов UGW/D-10 и UGW/D-11 входят вентиляторы с трёхфазными двухскоростными $\sim 900/1400$ обор./мин. или с однофазными ~ 1400 обор./мин. электродвигателями.

В конструкцию агрегатов UGW/D-12 входят вентиляторы с трёхфазными односкоростными $\sim 670/900$ обор./мин. электродвигателями.

ОБОЗНАЧЕНИЯ

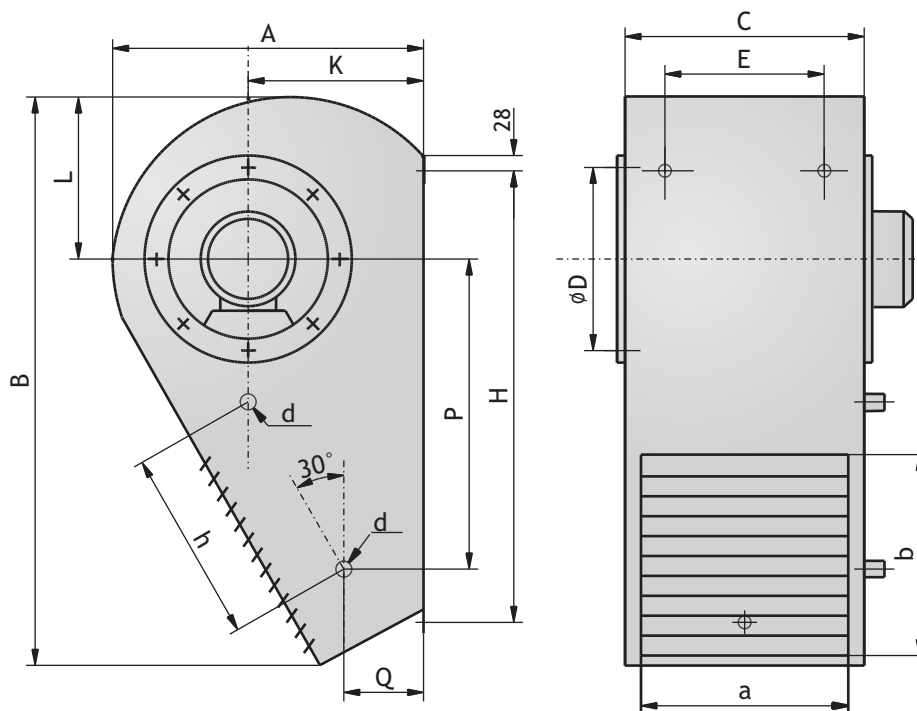
Воздушно-отопительный агрегат

UGW/D - 10 - W 130/70; 1,6 - IV - T - 910 - P

Типоразмер	10 - 12
Теплоноситель	вода (W) или пар (P) темп. воды (°C), допуст. давление (МПа) или давление пара (МПа)
Количество рядов нагревателя	III, IV для воды; II, III для пара
Тип двигателя	трехфазный двухскоростной (TD), однофазный (J) трехфазный односкоростной (T)
Частота вращения вентилятора	900/1400 обор./мин. 1400 обор./мин. 10 и 11 типоразмера 670 или 900 обор./мин. для 12 типоразмера
Исполнение	правое (P), левое (L)

ТЕХНИЧЕСКИЕ ДАННЫЕ

Основные параметры (агрегат в левом исполнении)



Типоразмер агрегата	A мм	B мм	C мм	D мм	E мм	H мм	K мм	L мм	P мм	Q мм	a x b мм x мм	h мм	d		Масса, кг		Масса, кг	
													вода	пар	вода III	вода IV	пар II	пар III
UGW/D-10	519	945	373	345	240	760	291	260	563	90	295x400	385	3/4"	3/4"	53	59	56	60
UGW/D-11	663	1245	479	410	345	1030	342	342	794	116	390x520	490	1"	1"	87	96	78	95
UGW/D-12	808	1445	610	540	545	1180	465	407	921	156	530x645	625	1 1/4"	1"	117	137	110	139

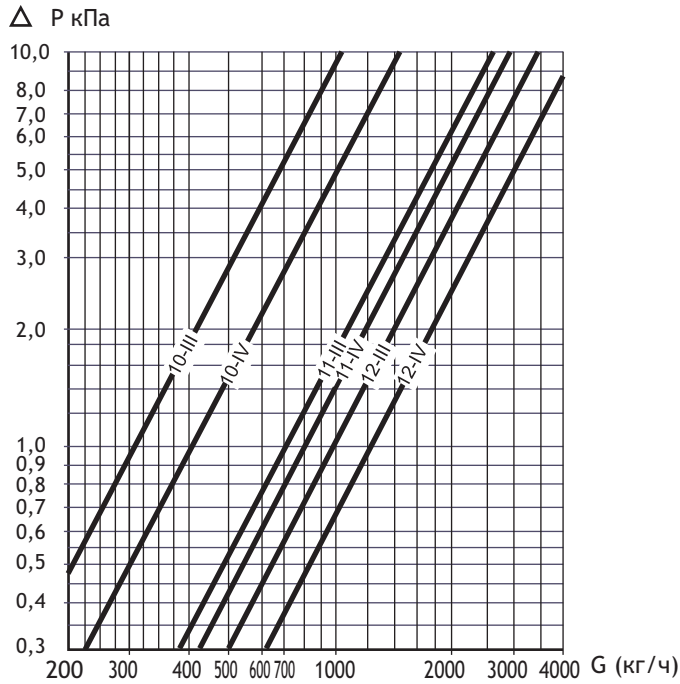
Тепловые мощности агрегатов с водяными воздухонагревателями

Типоразмер агрегата		UGW/D-10-W				UGW/D-11-W				UGW/D-12-W															
Производительность по воздуху, м³/ч		1020		1530		2090		3130		3280		4600													
Параметры электродвигателя, кВт (А)		0,25 (0,9)		0,37 (1,2)		0,37 (1,45)		0,55 (1,5)		0,25 (0,9)		0,37 (1,2)													
Частота вращения, обор./мин.		900		1400		900		1400		670		900													
Количество рядов воздухонагревателя		III	IV	III	IV	III	IV	III	IV	III	IV	III	IV												
Параметры воды, °С	Темпер. входящего воздуха, °С	Тепловая мощность, кВт, и температура выходящего воздуха, °С																							
		кВт	°С	кВт	°С	кВт	°С	кВт	°С	кВт	°С	кВт	°С	кВт	°С	кВт	°С								
90/70	-15	18	29	19	37	23	27	27	37	36	34	42	41	45	26	56	39	63	37	74	47	72	29	92	43
	0	14	37	15	44	19	35	22	41	30	41	34	47	38	35	46	44	53	44	62	52	60	37	77	48
	+15	11	44	12	50	15	43	18	49	23	48	27	52	30	42	36	50	43	51	50	57	48	45	60	53
110/70	-15	18	30	20	39	23	27	27	36	36	34	42	42	46	26	56	38	67	40	77	49	76	31	94	44
	0	14	38	16	45	19	35	23	43	30	41	35	48	38	34	47	45	56	47	65	53	65	39	79	49
	+15	12	46	13	52	15	43	19	50	25	48	27	54	30	42	37	51	46	54	52	60	53	47	64	55
130/70	-15	17	32	22	41	23	28	29	39	37	35	44	44	46	27	58	40	70	43	80	52	81	34	99	46
	0	15	40	17	47	20	36	24	45	31	42	36	51	38	35	48	47	60	50	68	57	70	42	83	52
	+15	12	47	14	54	16	45	20	52	25	50	30	55	30	42	40	53	51	57	56	63	58	50	68	58
150/70	-15	19	34	21	44	24	30	30	41	38	37	45	46	47	27	60	43	76	46	84	55	85	37	103	49
	0	16	42	19	51	21	38	25	48	33	44	39	52	39	36	52	49	65	54	73	61	75	46	88	55
	+15	13	50	15	57	18	46	21	54	26	51	32	58	32	44	42	56	55	61	60	66	63	54	74	61

Тепловые мощности агрегатов с паровыми воздухонагревателями

Типоразмер агрегата		UGW/D-10-P				UGW/D-11-P				UGW/D-12-P															
Производительность по воздуху, м³/ч		970		1580		2150		3150		3350		4360													
Параметры электродвигателя, кВт (А)		0,25 (0,9)		0,37 (1,2)		0,37 (1,45)		0,55 (1,5)		0,25 (0,9)		0,37 (1,2)													
Частота вращения, обор./мин.		900		1400		900		1400		670		900													
Количество рядов воздухонагревателя		II	III	II	III	II	III	II	III	II	III	II	III												
Давление пара, МПа	Темп. входящего воздуха, °С	Тепловая мощность, кВт, и температура выходящего воздуха, °С																							
		кВт	°С	кВт	°С	кВт	°С	кВт	°С	кВт	°С	кВт	°С	кВт	°С	кВт	°С								
0,01	-15	15	31	19	51	20	22	26	40	34	32	44	52	40	23	53	41	53	33	71	53	59	24	83	42
	0	13	39	16	56	17	32	22	47	29	40	36	57	34	33	46	48	46	41	61	58	51	34	71	49
	+15	11	48	13	62	14	41	18	53	24	49	30	63	28	42	38	54	38	50	50	64	42	43	58	55
0,05	-15	16	34	19	55	21	25	27	43	35	35	45	57	42	26	58	45	56	36	76	58	63	27	88	46
	0	14	43	17	61	18	34	23	50	31	44	39	62	36	35	49	51	49	45	66	63	54	36	75	52
	+15	11	51	14	66	15	44	19	57	26	52	33	67	30	45	42	58	41	53	55	68	46	46	63	59
0,1	-15	18	37	21	60	23	26	29	46	38	37	47	60	44	27	61	47	58	38	72	61	67	29	92	48
	0	15	45	18	65	19	36	25	53	33	46	41	65	38	37	53	54	51	46	72	66	58	38	78	55
	+15	12	53	15	70	16	45	21	60	28	54	35	70	33	48	45	61	43	57	58	72	49	47	68	62
0,2	-15	20	46	24	74	26	34	34	57	45	47	56	74	52	35	72	59	69	48	93	75	79	37	108	60
	0	18	54	22	79	23	53	30	64	40	55	50	80	47	44	64	66	60	56	82	81	70	46	96	67
	+15	15	62	19	84	20	43	26	71	35	63	43	84	40	54	56	72	54	64	72	86	61	55	84	73
0,4	-15	23	57	29	89	31	43	40	70	53	58	66	90	62	43	84	72	81	59	113	61	92	46	127	73
	0	21	65	26	93	28	52	36	77	48	66	60	94	55	52	76	78	73	67	99	95	84	55	115	79
	+15	18	72	23	99	25	62	32	84	41	73	51	99	50	62	68	85	63	74	89	101	75	64	103	86
0,6	-15	25	64	32	99	34	48	43	78	58	65	72	100	67	49	93	80	89	66	119	102	101	52	141	81
	0	23	70	29	103	32	58	41	82	53	72	66	104	63	58	87	87	81	73	109	106	95	58	131	88
	+15	21	78	26	108	28	67	36	92	48	79	60	109	56	68	56	93	73	80	99	110	83	70	115	94

Гидравлическое сопротивление воздухонагревателей



Типоразмер агрегата	Частота вращения вентилятора, обор./мин.	Громкость работы, дБ(А)	
		на расстоянии 1м*	на расстоянии 5м*
UGW/D-10	900	59	55
	1400	67	63
UGW/D-11	900	60	56
	1400	70	66
UGW/D-12	670	62	58
	900	68	64

*Громкость работы агрегатов- уровень звукового давления с учетом поглощающей способности помещения А=100 м² и фактора направления Q=2.

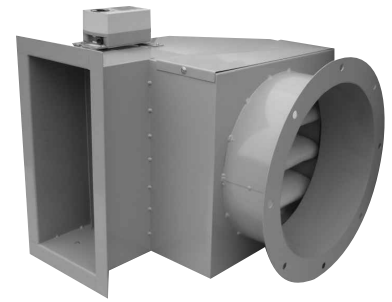
ДОПОЛНИТЕЛЬНАЯ ИНФОРМАЦИЯ

Технические данные смесительных камер к агрегатам UGW/D приведены далее.

АВТОМАТИКА

Об автоматике к агрегатам читайте в главе "Автоматика для отопительно-вентиляционных агрегатов", размещенной в следующей части каталога.

СМЕСИТЕЛЬНЫЕ КАМЕРЫ ДЛЯ АГРЕГАТОВ UGW/D **SkCz/D**



ПРИМЕНЕНИЕ

Смесительные камеры являются дополнительным оборудованием для воздушно-отопительных агрегатов UGW/D.

Смесительные камеры предназначены для:

- смешения в любых соотношениях свежего и рециркуляционного воздуха;
- предварительной очистки воздуха при использовании фильтра класса G-2.

КОНСТРУКЦИЯ

Смесительные камеры производятся в 3 типоразмерах.

В конструкцию смесительной камеры входят:

- конфузор, являющийся переходником от квадратного сечения к круглому;
- фильтр с наружным кожухом;
- участок смешения воздуха с воздушной заслонкой и отверстиями для входа свежего и рециркуляционного воздуха;

Смесительные камеры изготавливаются в правом или левом исполнении в зависимости от стороны исполнения агрегата.

УСЛОВИЯ РАБОТЫ

Варианты комплектации смесительных камер:

- полная комплектация;
- без фильтра;
- с фильтром без участка смешения и гибкой вставки.

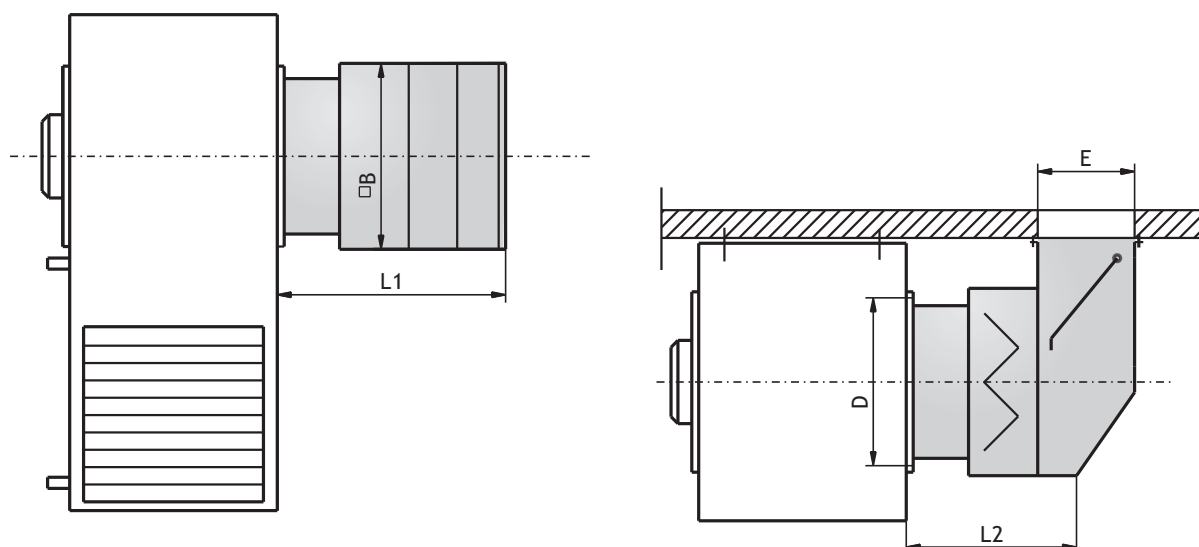
ОБОЗНАЧЕНИЯ

Смесительная камера для агрегата UGW/D SkCz/D - 10 - F

Типоразмер	10 - 12
Комплектация	полная (F) без фильтра (B) с фильтром без участка смешения (f)

ТЕХНИЧЕСКИЕ ДАННЫЕ

Основные параметры



Типоразмер агрегата	Типоразмер смесит. камеры	D мм	B мм	E мм	L ₁ мм	L ₂ мм
UGW/D-10	SkCz/D-10	345	330	157	410	378
UGW/D-11	SkCz/D-11	410	415	197	475	464
UGW/D-12	SkCz/D-12	540	515	247	468	547

При оснащении агрегатов смесительными камерами в версии с фильтром тепловые мощности уменьшаются на 5 %, а производительность по воздуху на ~10 %.

При оснащении агрегатов смесительными камерами в версии без фильтра отклонения значений тепловой мощности и производительности по воздуху от указанных в таблице незначительные.

Регулирование количественного соотношения наружного и рециркуляционного воздуха может осуществляться автоматически с помощью электропривода, а также вручную.

ОТОПИТЕЛЬНО-ОХЛАДИТЕЛЬНЫЕ АГРЕГАТЫ UGCH



ПРИМЕНЕНИЕ

Отопительно-охладительные агрегаты UGCH предназначены для отопления и охлаждения воздуха в таких помещениях как: торговые павильоны, магазины, супермаркеты. Агрегаты UGCH могут использоваться в помещениях, где есть необходимость отопления во время отопительного периода и охлаждения летом. Так как, теплообменник агрегата приспособлен к подводу хладоносителя, во время работы в режиме отопления в теплообменник может подаваться теплоноситель со сниженными параметрами. Максимальная высота монтажа агрегатов составляет 4м.

КОНСТРУКЦИЯ

Модельный ряд агрегатов состоит из 2 типоразмеров с одним или двумя вентиляторами.

В конструкцию агрегатов входят:

- ламельные теплообменники;
- осевой вентилятор;
- корпус;
- поддон лотки для сбора конденсата.

Теплообменники изготовлены из медных трубок наружным диаметром $\varnothing 10\text{мм}$ и алюминиевых пластин с шагом $s=2\text{мм}$.

Патрубки в стандартном исполнении подсоединяются к отопительной системе с помощью резьбы.

УСЛОВИЯ РАБОТЫ

Вода в теплообменник подается из двухтрубной системы: холодная летом и горячая - во время отопительного периода. Максимальное рабочее давление теплообменника - 0,6 МПа.

Двигатели вентиляторов трехфазные 400В, мощностью 0,12кВт и потреблением тока 0,29А.

В режиме охлаждения конденсат с помощью находящихся под теплообменниками поддонов и отводных трубок отводится самотеком.

Агрегат может укомплектован насосом для откачки конденсата.

ОБОЗНАЧЕНИЯ

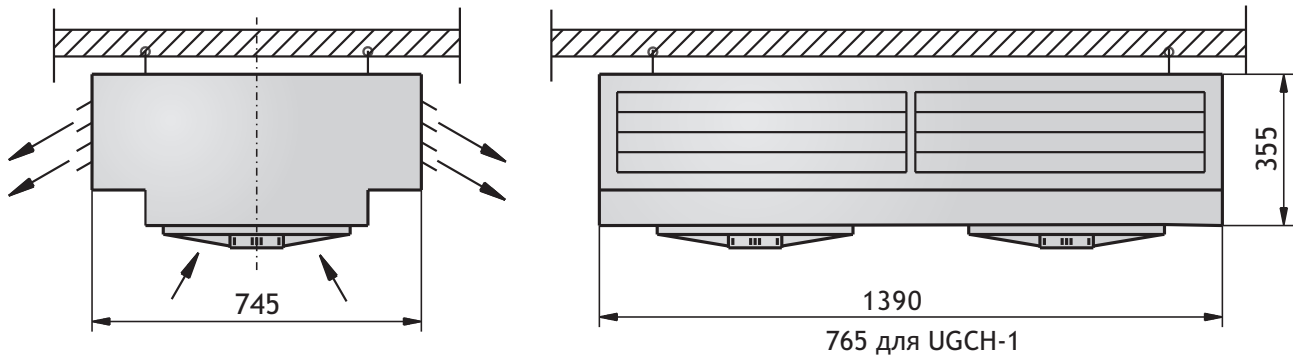
Отопительно-охладительный агрегат UGCH 1 - II

Типоразмер 0 - 3

Количество рядов теплообменника II, III

ТЕХНИЧЕСКИЕ ДАННЫЕ

Основные параметры



Типоразмер агрегата		UGCH-1				UGCH-2			
Тип вентилятора		FE 031 (1 вентилятор)				FE 031 (2 вентилятора)			
Производительность по воздуху, м³/ч		2000				4000			
Количество рядов теплообменника		II		III		II		III	
Тепловая мощность, кВт, и температура выходящего воздуха, °C									
Параметры воды, °C	Темп. входящего воздуха, °C	кВт	°C	кВт	°C	кВт	°C	кВт	°C
90/70	10	28	50	34	58	58	51	74	61
	15	26	52	30	59	52	52	66	62
	20	22	54	28	60	48	54	60	63
80/60	10	24	43	28	50	48	44	61	53
	15	20	45	24	51	42	46	54	54
	20	18	47	23	52	38	47	48	55
70/50	10	18	37	22	42	38	37	50	42
	15	16	38	20	43	34	39	42	46
	20	14	40	17	45	28	41	37	47
60/40	10	14	30	18	35	30	30	38	36
	15	12	32	15	36	25	32	30	38
	20	9	35	12	37	20	34	26	39
Холодильная мощность, кВт, и температура выходящего воздуха, °C									
Параметры воды, °C	Темп. входящего воздуха, °C	кВт	°C	кВт	°C	кВт	°C	кВт	°C
5/10	26	7,0	19	8,8	17	14,0	19	20,8	16
	24	5,4	18	7,2	16	10,8	18	16,0	15
	22	4,0	17	5,6	15	8,1	17	11,0	15
6/12	26	5,4	20	7,2	18	10,8	20	16,2	17
	24	4,0	19	5,6	17	8,1	19	13,0	16
	22	3,0	18	3,2	17	5,8	18	9,0	16
8/14	26	4,1	21	5,8	19	8,1	21	14,0	18
	24	2,9	20	3,6	19	5,8	20	9,2	18
	22	2,1	19	2,1	18	4,1	19	7,0	17
Громкость работы, дБ(А)									
на расстоянии 1м*		54				56			
на расстоянии 5м*		51				52			

*Громкость работы агрегатов - уровень звукового давления с учетом поглощающей способности помещения A=50м² и фактора направления Q=2.

ЭЛЕКТРИЧЕСКИЕ ВОЗДУШНО-ОТОПИТЕЛЬНЫЕ АГРЕГАТЫ AGE



ПРИМЕНЕНИЕ

Воздушно-отопительные агрегаты AGE предназначены для отопления и вентиляции таких помещений, как: цеха, склады, оптовые магазины, теплицы и т.п. площадью от 30м² до 150м².

КОНСТРУКЦИЯ

Модельный ряд агрегатов состоит из 6 типоразмеров.

В конструкцию агрегатов входят:

- осевой вентилятор;
- нагревательные элементы со спирально-накатным алюминиевым оребрением наружным диаметром D= 28 мм и шагом s= 2,8 мм;
- наружный корпус;
- выходная решетка;
- система управления.

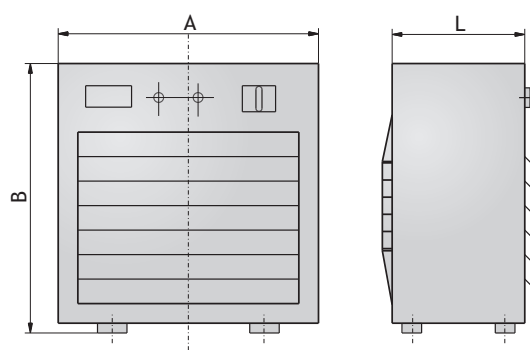
ОБОЗНАЧЕНИЯ

Электрический воздушно-отопительный агрегат AGE - 2 - 6

Типоразмер	1 - 6
Тепловая мощность	3, 6, 9, 12, 18, 27 (кВт)

ТЕХНИЧЕСКИЕ ДАННЫЕ

Основные параметры



Типоразмер агрегата	A мм	B мм	L мм	L _{мин} мм	U нагреват. В	I нагреват. А	P нагреват. кВт	Производительность по воздуху, м ³ /ч	Тип вентилятора	n обор/мин	P двиг. Вт	U двиг. В	Масса кг
AGE-1-3	502	300	245	100	400	4,5	3	450	НХМ-200	1300	32	230	13
AGE-2-6	502	365	245	125	400	9	6	850	НХМ-250	1300	46	230	16
AGE-3-9	502	465	255	150	400	13	9	1450	НХМ-300	1300	64	230	19
AGE-4-12	502	465	255	150	400	17	12	1450	НХМ-300	1300	64	230	21
AGE-5-18	502	515	325	160	400	27	18	2100	FE031-4EQ	1400	120	230	28
AGE-6-27	502	575	375	180	400	39	27	2900	FE035-4EQ	1400	200	230	34

L_{min} - минимальное расстояние между агрегатом и стеной

Тепловые мощности агрегатов и разницы температуры воздуха

Степень мощности электронагревателя	AGE-1-3		AGE-2-6		AGE-3-9		AGE-4-12		AGE-5-18		AGE-6-27	
	P кВт	Δt °C	P кВт	Δt °C	P кВт	Δt °C	P кВт	Δt °C	P кВт	Δt °C	P кВт	Δt °C
I	3	19	3	10	6	12	6	12	6	8	9	9
II	-	-	6	21	9	18	9	18	12	17	18	18
III	-	-	-	-	-	-	12	24	18	25	27	27

Громкость работы агрегатов

Типоразмер агрегата		AGE-1-3	AGE-2-6	AGE-3-9	AGE-4-12	AGE-5-18	AGE-6-27
Громкость работы, дБ(А)	на расстоянии 1м	51	53	61	61	61	63
	на расстоянии 5м	47	49	57	57	57	59

АВТОМАТИКА

Об автоматике к агрегатам читайте в главе "Автоматика для отопительно-вентиляционных агрегатов", размещенной в следующей части каталога.

ДЕСТРАТИФИКАТОРЫ DSp



ПРИМЕНЕНИЕ

Дестратификаторы DSp служат для выравнивания температур в промышленных помещениях, особенно в рабочей зоне. Их применение целесообразно на объектах, где находятся источники тепла с высокой теплоотдачей, а высота помещения составляет более 6 м, особенно при скоплении масс более теплого воздуха под потолком.

КОНСТРУКЦИЯ

Дестратификаторы DSp выпускаются в двух типоразмерах.

В конструкцию дестратификатора входят:

- корпус, изготовленный из ABS пластика;
- конфузор, увеличивающий дальность струи нагнетаемого воздуха;
- осевой вентилятор;
- термостат с регулятором, управляющий работой дестратификатора.

УСЛОВИЯ РАБОТЫ

Дестратификаторы не работают в постоянном режиме, а включаются при 5-градусном перепаде температур между верхней частью помещения и зоной пребывания людей. Включение и выключение дестратификатора управляется специальным термостатом, расположенным возле дестратификатора, с уставкой на 5°C выше от температуры воздуха в рабочей зоне.

Подбор типоразмера дестратификатора осуществляется с учётом того, чтобы дальность струи дестратификатора равнялась 1,25 высоты помещения, а количество дестратификаторов подбирают исходя из того, чтобы их суммарная производительность по воздуху составляла от 1 до 2 объемов помещения.

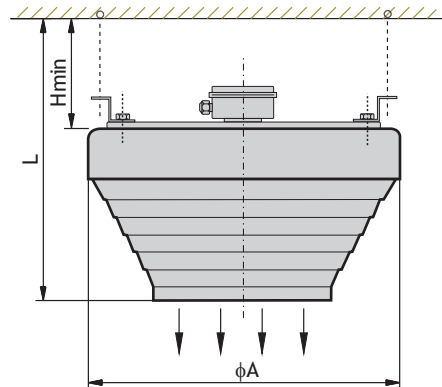
ОБОЗНАЧЕНИЯ

Дестратификатор DSp - 1

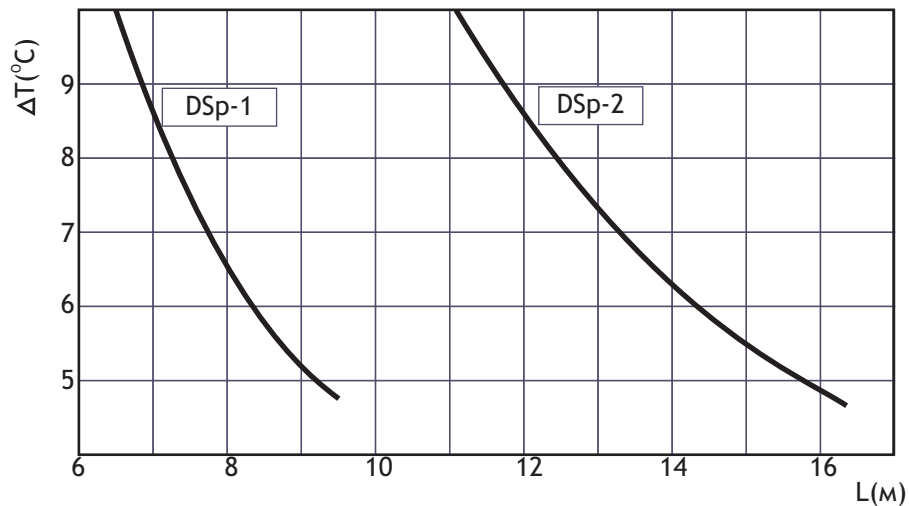
Типоразмер 1, 2

ТЕХНИЧЕСКИЕ ДАННЫЕ

Основные параметры



Типоразмер	Производительность по воздуху, м ³ /ч	Мощность двигателя, кВт	Ток, А	Напряжение, В	φА мм	L мм	H мм	Масса, кг
DSp-1	1850	0,13	0,59	230	446	445	200	7
DSp-2	5400	0,61	2,8	230	620	585	250	14



L- дальность струи воздуха, направленного вертикально вниз.

ΔT- разница температур между воздухом возле дестратификатора и в зоне пребывания людей

Типоразмер	Громкость работы, дБ(А)*		
	A=100м ²	A=300м ²	A=500м ²
	на расстоянии 5м		
DSp-1	54	50	49
DSp-2	63	59	58

*Громкость работы - уровень звукового давления с учетом поглощающей способности помещения A=100м²; A=300м²; A=500м² и фактора направления Q=2



ВЕНТИЛЯТОРНЫЕ ГРАДИРНИ CHW

ПРИМЕНЕНИЕ

Вентиляторные градирни CHW предназначены для охлаждения наружным воздухом жидкости, в основном воды. Применяются на промышленных предприятиях, в производственных процессах, и других объектах, где есть необходимость снижения температуры жидкости. Вентиляторные градирни устанавливаются снаружи здания.

КОНСТРУКЦИЯ

Модельный ряд градирен состоит из 3 типоразмеров, в состав каждой входят несколько вентиляторов, расположенных в одном или двух рядах.

В конструкцию градирни входят:

- ламельные теплообменники;
- осевые вентиляторы;
- корпуса.

Теплообменники изготовлены из медных трубок наружным диаметром $\phi 16$ мм и алюминиевых пластин с шагом $s=2,5$ мм.

Патрубки в стандартном исполнении подсоединяются к системе с помощью резьбы.

Теплообменники выступают в двух версиях: трехрядные (для всех типоразмеров) или двухрядные (только CHW-1- 1W, 2W, 3W).

Вентиляторы могут быть расположены в:

- одном ряду (1- 3 шт.);
- в двух рядах (4 - 6 шт.).

УСЛОВИЯ РАБОТЫ

В градирни может подаваться жидкость максимальной температурой 110°C и максимальным давлением 1МПа. Вентиляторы оборудованы трехфазными электродвигателями.

Градирни могут быть укомплектованы автоматикой, дающей возможность постепенного включения вентиляторов в зависимости от температуры наружного воздуха и необходимой степени охлаждения жидкости.

ОБОЗНАЧЕНИЯ

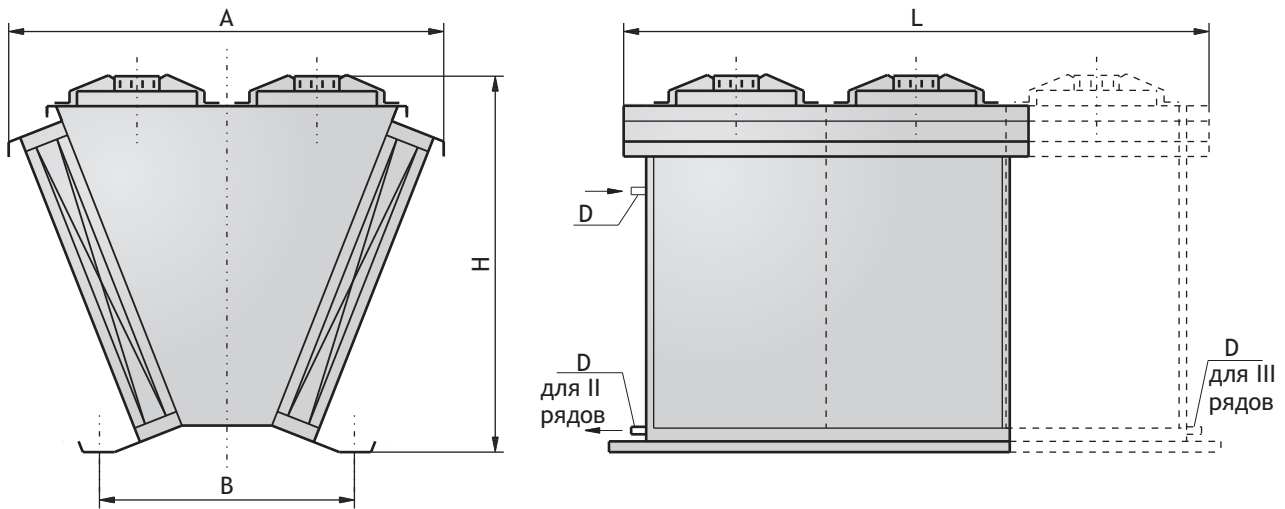
Вентиляторная градирня

CHW - 1 - 3w - II

Типоразмер	1, 2, 3
Количество вентиляторов	типоразмер 1-(1w; 2w; 3w; 4w; 6w) типоразмер 2-(4w; 6w) типоразмер 3-(4w; 6w)
Количество рядов теплообменника	типоразмер 1 I или III типоразмер 2 III типоразмер 3 III

ТЕХНИЧЕСКИЕ ДАННЫЕ

Основные параметры



Типоразмер	Количество вентиляторов	L мм	H мм	A мм	B мм	Диаметр патрубков D	
						II	III
CHW-1	1	840	865	830	470	1" *	1" *
	2	1440	865	830	470	1¼" *	1¼" *
	3	2040	865	830	470	1¼" *	1½" *
	4	1440	1427	1377	600	-	2" *
	6	2040	1427	1377	600	-	2" *
CHW-2	4	1680	1683	1873	917	-	2"
	6	2400	1683	1873	917	-	2"
CHW-3	4	2160	2133	1979	694	-	2½"
	6	3120	2133	1979	694	-	2½"

D-патрубки каждого теплообменника, входящего в состав градирни, имеют внутреннюю резьбу.

Параметры трехфазных вентиляторов 400В; 50 Гц в градирнях

Типоразмер	Тип вентилятора	Количество вентиляторов	Параметры одного вентилятора					
			Соединение в Δ			Соединение в λ		
			Мощность двигателя, кВт	Ток А	п обор./мин.	Мощность двигателя, кВт	Ток А	п обор./мин.
CHW-1-1W CHW-1-2W CHW-1-3W CHW-1-4W CHW-1-6W	FB040.VDK.2F.6S	1	0,32	0,63	1350	0,23	0,36	1050
2								
3								
4								
6								
CHW-2-4W CHW-2-6W	FB056.SDK.4J.6S	4	0,37	0,70	870	0,25	0,42	670
6								
CHW-3-4W CHW-3-6W	FB063.VDK.4J.6S	4	0,72	1,4	870	0,47	0,79	650
6								

Производительности по воздуху в зависимости от количества вентиляторов и их типоразмеров

Типоразмер	Диаметр вентилятора	Количество вентиляторов				
		1 W	2 W	3 W	4 W	6 W
		Производительность по воздуху, м³/ч				
CHW-1	∅400	4200	8400	12600	16800	25200
CHW-2	∅560	-	-	-	26800	40200
CHW-3	∅630	-	-	-	46000	69000

Номинальные мощности градирен и количество охлаждаемой жидкости при следующих параметрах:

- окружающая температура $t_0 = 25\text{ }^\circ\text{C}$
- температура выходного воздуха $t = 30\text{ }^\circ\text{C}$
- начальная температура охлаждаемой жидкости $t_1 = 40\text{ }^\circ\text{C}$
- конечная температура охлаждаемой жидкости $t_2 = 35\text{ }^\circ\text{C}$

Типоразмер	Количество вентиляторов																			
	1 W				2 W				3 W				4 W				6 W			
	Количество рядов теплообменников																			
	II				III				II				III				III			
Номинальная мощность, кВт, и расход охлаждаемой жидкости, м³/ч																				
кВт		м³/ч		кВт		м³/ч		кВт		м³/ч		кВт		м³/ч		кВт		м³/ч		
CHW-1	7,0	1,2	10	1,7	14	2,4	20	3,5	21	3,6	28	4,8	36	6,2	55	9,5				
CHW-2	-	-	-	-	-	-	-	-	-	-	-	-	53	9,2	79	13,7				
CHW-3	-	-	-	-	-	-	-	-	-	-	-	-	90	16,1	139	24,1				

Внимание! При повышении температуры охлаждаемой жидкости, а также при снижении температуры наружного воздуха, мощности градирни многократно увеличиваются.

Коэффициенты, увеличивающие охлаждающую мощность при температуре охлаждаемой жидкости t_1 и температуре наружного воздуха t_0

t_1 , $^\circ\text{C}$ \ t_0 , $^\circ\text{C}$	25	15	5
40	1	1,7	2,4
60	2,3	3	3,7
80	3,8	4,3	5

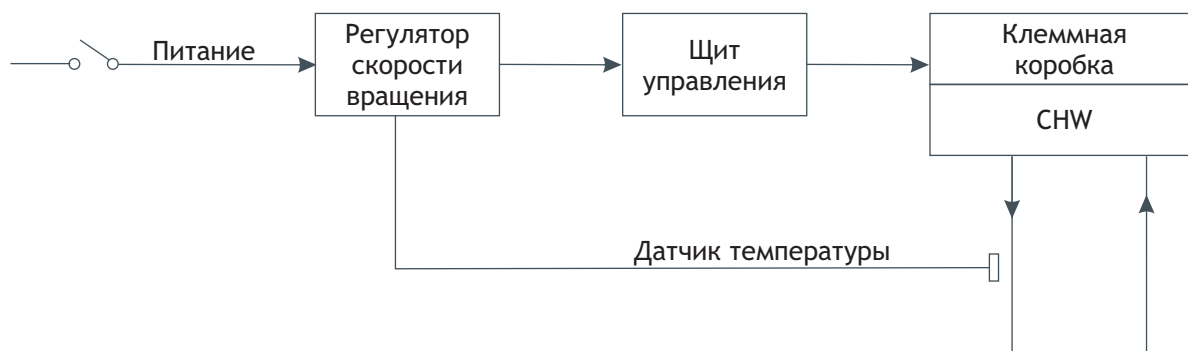
Для точного подбора типоразмера градирни и его рабочих параметров рекомендуем обратиться к специалистам компании JUWENT.

Громкость работы градирни

Типоразмер	Количество вентиляторов				
	1 W	2 W	3 W	4 W	6 W
	Громкость работы, дБ(A)				
CHW-1	51	54	56	57	59
CHW-2	-	-	-	55	57
CHW-3	-	-	-	66	691

Громкость работы- уровень звукового давления на расстоянии 5м в свободном звуковом поле с учётом фактора направления $Q = 2$.

Блочная схема подсоединения CHW



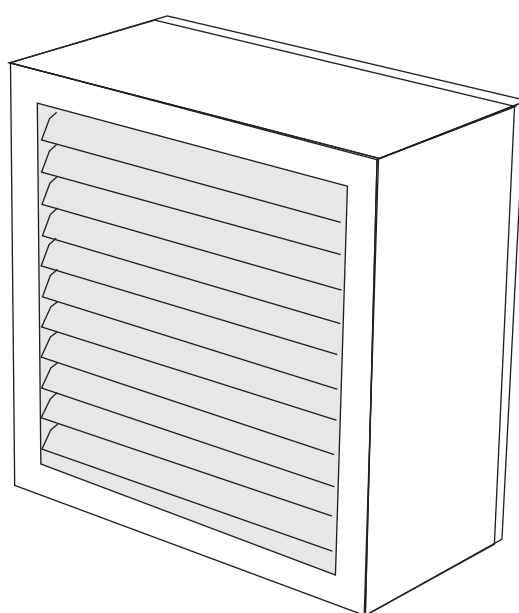
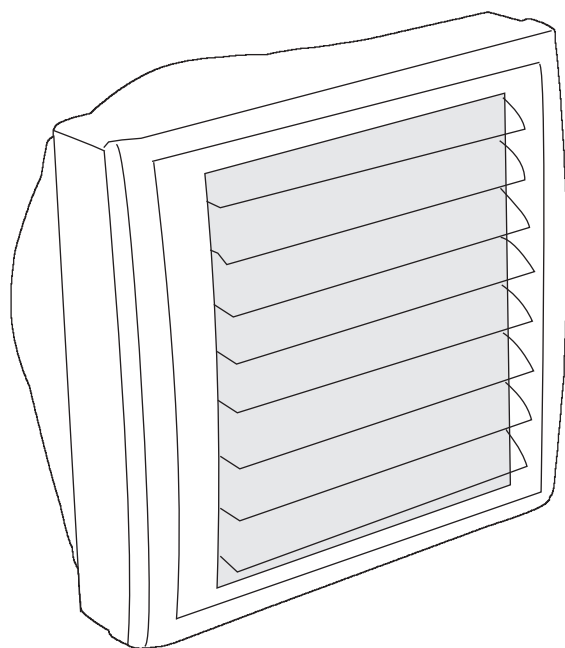
В комплект автоматики входят:

- **регулятор скорости вращения** - автоматическое регулирование скорости вращения вентилятора (вентиляторов) в зависимости от выходящей температуры охлаждаемой жидкости:
 - **PKDT5** для CHW-1 и CHW-2
 - **PKDT12** для CHW-3
- **щит управления**, позволяющий включить 1/2 вентиляторов;
- **накладной датчик температуры;**

К автоматике прилагается также руководство по обслуживанию и схема подключения.

В комплект автоматики не входит защита от короткого замыкания.

АВТОМАТИКА ДЛЯ ВОЗДУШНО-ОТОПИТЕЛЬНЫХ АГРЕГАТОВ



1. ОБЗОР ЭЛЕМЕНТОВ АВТОМАТИКИ

Применение автоматики для воздушно-отопительных агрегатов позволяет поддерживать заданные параметры воздуха при низких эксплуатационных расходах. Задачей автоматики является минимизация участия человека в управлении оборудованием, так, чтобы роль обслуживающего персонала сводилась только к настройке требуемых значений регулируемых параметров. Все остальное должна обеспечить система управления.

В комплект автоматики для воздушно-отопительных агрегатов могут входить:

- 1.1. щит управления **ZS**
- 1.2. регулятор скорости вращения **ARW** или **RTRD**
- 1.3. исполнительные элементы автоматики.

1.1 ЩИТ УПРАВЛЕНИЯ ZS

Щит управления предназначен для управления работой агрегатов с односкоростными, двухскоростными или электродвигателями во взрывобезопасном исполнении.

Щит управления включает в себя:

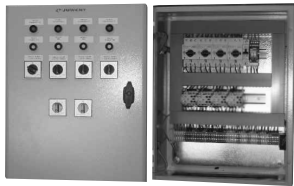
- главный выключатель;
- устройства защитного отключения;
- контакторы, реле;
- лампочки индикации (работа/авария)

Применение элементной базы ведущих мировых производителей электрооборудования свидетельствует о высокой степени надежности щитов. Вся электроаппаратура установлена внутри щита за защитными панелями, снаружи остаются доступными только выключатели электроприводов, регуляторы и лампочки индикации. Все электрические соединения защищены внутри щита так, чтобы обслуживание, техосмотры и эксплуатационные работы были вполне безопасными.

Преимуществами щитов управления также являются: достаточное пространство для удобного размещения и подсоединения кабелей питания и датчиков к клеммам контактов, высокая безопасность, простота обслуживания, несложный сервис, несложная консервация устройства, а также безопасная и удобная для проведения сервисных работ конструкция. Размер щита зависит от количества подсоединенных к нему агрегатов (к одному щиту можно подключить 1-4 агрегата).

Рис. 1 Размеры щитов ZS

Тип щита	ZS-1/1	ZS-2/1 ZS-1/2	ZS-3/1 ZS-2/2	ZS-4/1 ZS-3/2	ZS-4/2
Высота, мм	240	280	400	500	500
Ширина, мм	160	200	300	400	500
Глубина, мм	125	125	150	200	200



По желанию заказчика, щиты могут быть приспособлены для подсоединения и управления исполнительными элементами автоматики. Все электрические соединения и подключения необходимо выполнить в строгом соответствии с руководством по установке и эксплуатации. Электропитание щита управления подается с главного распределительного щита, оснащенного главным выключателем и дифференциальную защиту.

Щиты типа ZS...[-1, -2, -3, -4]/1 предназначены для управления агрегатами с однофазными вентиляторами 230В (рис.1) или трехфазными односкоростными электродвигателями, а щиты ZS...[-1, -2, -3, -4]/2 агрегатами с трехфазными (3~400В, 50Гц) двухскоростными электродвигателями.

ОБОЗНАЧЕНИЯ

Щит управления

ZS-1 | 1

Количество подключенных агрегатов 1; 2; 3; 4;

Тип двигателя 1 – однофазный/трехфазный односкоростной
2 – трехфазный двухскоростной

1.2 РЕГУЛЯТОРЫ СКОРОСТИ ВРАЩЕНИЯ

Трансформаторные 5-ти ступенчатые регуляторы скорости вращения вентиляторов ARW-...[-1,2; -3; -5] для однофазных вентиляторов (1~230В/50Гц) и RTRD... [-2;-4;-7; -14] для трехфазных вентиляторов (3~400В/50Гц) позволяют регулировать производительность по воздуху и тепловую мощность. Регулирование скорости вращения вентиляторов осуществляется вручную. Электропитание к регулятору подается с главного распределительного щита, оснащенного в главный выключатель, дифференциальную защиту и защиту от короткого замыкания. Регуляторы производятся в трех типоразмерах, отличающихся способом подачи электропитания и значением номинального тока.

Рис. 2 Параметры регуляторов ARW

Схема электроподключения подана на рис. 14.

Типоразмер	ARW-1,2	ARW-3	ARW-5
Напряжение, В	230	230	230
Класс защиты	IP30	IP30	IP30
Внешние размеры в х ш х г, мм	123x77x71	173x90x89	280x200x160



Рис. 3 Параметры регуляторов RTRD

Схема электроподключения подана на рис. 15

Типоразмер	RTRD-2	RTRD-4	RTRD-7
Напряжение, В	400	400	400
Класс защиты	IP 54	IP 21	IP 21
Внешние размеры в х ш х г, мм	255X190X135	309X162X160	309X162X160



К одному регулятору можно подключить только один агрегат, значение номинального тока которого не превышает предельного значения номинального тока регулятора, в противном случае регулятор может повредиться. Регуляторы RTRD оснащены цепью термозащиты электродвигателя, которая управляется сигналом с датчика ТК, встроенного в обмотку двигателя.

Электропитание к регулятору подается с главного распределительного щита, оснащенного в главный выключатель, дифференциальную защиту и защиту от короткого замыкания.

ПЕРЕЧЕНЬ ОДНОФАЗНЫХ АГРЕГАТОВ, КОТОРЫЕ МОГУТ БЫТЬ ПОДКЛЮЧЕНЫ К ОДНОМУ РЕГУЛЯТОРУ **ARW** (1~230В/50Гц) ИЛИ ЩИТУ **ZS-.../1**

Типоразмер агрегата	Тип регулятора			Щит
	ARW-1,2	ARW-3	ARW-5	ZS-.../1
TERM-0÷1 TROPIC-1	●	—	—	●
TERM-2 TROPIC-2	—	●	—	●

- подключение возможно — оборудование несовместимо

ПЕРЕЧЕНЬ ТРЕХФАЗНЫХ АГРЕГАТОВ, КОТОРЫЕ МОГУТ БЫТЬ ПОДКЛЮЧЕНЫ К ОДНОМУ РЕГУЛЯТОРУ **RTRD** (3~400В/50Гц) ИЛИ ЩИТУ **ZS-.../1** И **ZS-.../2**

Типоразмер агрегата	Тип регулятора			Щит	
	RTRD-2	RTRD-4	RTRD-7	ZS-.../1	ZS-.../2
TERM-2	●	—	—	●	●
TERM-3	—	●	—	●	●
TERM-4	—	—	●	●	—
UGW/D-10 UGW/D-11	—	—	—	●	●
UGW/D-12	—	—	—	●	—

- подключение возможно — оборудование несовместимо

1.3 ИСПОЛНИТЕЛЬНЫЕ ЭЛЕМЕНТЫ

Важной функцией системы автоматике является контроль работы отдельных элементов воздушно-отопительных агрегатов, позволяющий оценить правильность их работы и немедленно отреагировать в случае каких-либо сбоев. Процесс регулирования параметра не был бы возможен, если бы регулятор не получал информацию о значении этого параметра и не мог бы его изменить. Именно поэтому необходимы исполнительные элементы, индикаторы и датчики, играющие существенную роль в процессе регулирования, от их параметров зависит и качество регулирования (точность, безаварийность, экономия эксплуатационных затрат и потребления энергии).

Все контролируемые и исполнительные элементы, используемые для агрегатов JUWENT производятся компанией SIEMENS, что обеспечивает высокое качество систем автоматике, их длительную и безаварийную работу.

Представленные в каталоге исполнительные элементы для воздушно-отопительных агрегатов являются опциональным оборудованием:

- термостат против замерзания **TPZ1** или **TPZ2**;
- термостат защиты от перегрева электронагревателя **RD**;
- регулятор температуры **RT**;
- комнатный термостат **TP** или **TP/IP65**;
- программируемый комнатный термостат **TPP**;
- вентили типа **V**;
- электропривод трехходового вентиля **MV**;
- электропривод воздушной заслонки **M**;
- позиционер **ZW** (предназначен для управления электроприводом воздушной заслонки типа M).

Термостат против замерзания TPZ1 или TPZ2

Для воздушно-отопительных агрегатов с водяным нагревателем, работающих в режиме подогрева наружного холодного воздуха, желательно применять защиту против замерзания теплоносителя в трубках теплообменника. Капиллярная трубка термостата должна быть уложена непосредственно за нагревателем равномерно по его периметру. При падении температуры (даже на коротком отрезке капиллярной трубки) ниже порога срабатывания 5°C термостат подает сигнал на щит управления, на котором загорается сигнальная лампочка «АВАРИЯ НАГРЕВАТЕЛЯ». Далее щит выключает вентилятор, закрывает воздушную заслонку наружного воздуха и полностью открывает вентиль нагревателя. При повышении температуры на поверхности нагревателя термостат перестает выдавать сигнал аварии и воздушно-отопительный агрегат автоматически возвращается в нормальный режим.

Вместе с комнатным термостатом TP (TPP) используются термостаты против замерзания TPZ1, а с регулятором температуры типа RT применяется термостат против замерзания типа TPZ2.

Рис. 4а Параметры термостатов TPZ1

Схема электроподключений подана на рис. 16



Напряжение питания	24...230В AC	
Диапазон уставки	-5...+15°C	
Заводская уставка	5°C	
Нагрузочная способность контактов	10(2)A	
Класс защиты	IP54	

Рис. 4б Параметры термостатов TPZ2

Схема электроподключений подана на рис. 17

Напряжение питания	24...230В AC	
Диапазон уставки	0...+15°C	
Заводская уставка	5°C	
Выходной сигнал	0...10В DC	
Класс защиты	IP42	

Термостат защиты от перегрева электронагревателя RD


Воздушно-отопительные агрегаты с электронагревателем стандартно поставляются в комплекте с термостатом защиты от перегрева электронагревателя. Повышение температуры нагревателя выше установленной безопасной температуры приводит к смене положения контактов в термостате. В результате электронагреватель выключается, а вентилятор продолжает работать до тех пор, пока температура нагревателя не упадет ниже безопасного уровня. Электронагреватель может быть снова включен только при работающем вентиляторе.

Регулятор температуры RT

Регулятор температуры позволяет поддерживать в помещении предварительно выставленную при помощи поворотного указателя температуру в диапазоне 8...30°C. Регулятор сравнивает температуру внутри помещения (измеряется встроенным датчиком) с заданным значением. В случае возникновения разницы в сравниваемых температурах регулятор формирует выходной сигнал (0...10В пост. тока), который подается на электропривод вентиля водяного нагревателя.

Рис. 4 Параметры регулятора RT

Схема электроподключений подана на рис. 17

Напряжение питания	24В AC	
Диапазон уставки	8...+30°C	
Управляющий сигнал	0...10В DC	
Класс защиты	IP42	

Одним регулятором/термостатом в случае применения щита управления можно управлять несколькими воздушно-отопительными агрегатами.

Регуляторы/термостаты не должны монтироваться там, где они могут подвергаться непосредственному излучению (нагревателей, ламп, солнечных лучей), а также в местах возникновения сквозняков (двери и окна), что может привести к ошибочным показаниям температуры.

Комнатный термостат TP, TP/IP65 или TRP

Комнатный термостат (вкл./выкл.) TP позволяет при помощи поворотного указателя установить требуемую температуру воздуха в помещении в диапазоне 8...30°C, а комнатный термостат (вкл./выкл.) TRP позволяет при помощи жидкокристаллического дисплея установить температуру в помещении в диапазоне 8...35°C в дневном и ночном режимах.

При падении температуры ниже заданной термостат подает сигнал на открытие вентиля и включение вентилятора. При повышении температуры в помещении выше заданной термостат подает сигнал на закрытие вентиля и отключение вентилятора. Термостаты данных типов используются с агрегатами, работающими как на рециркуляционном так и наружном воздухе.

Рис. 7а Термостат TP или TP/IP65

Схема электроподключений подана на рис. 20



Напряжение питания	24..250В AC	24..250В AC	
Диапазон уставки	8...+30°C	8...+35°C	
Нагрузочная способность контактов	6(2)А	10(1,5)А	
Класс защиты	IP30	IP65	

Рис. 7б Термостат с программатором TRP

Схема электроподключений подана на рис. 21

Напряжение питания	2 батарейки 1,5В	
Диапазон уставки	5...+35°C	
Нагрузочная способность контактов	5(2)А	
Класс защиты	IP30	

Вентили V


Распределительные вентили широко применяются для регулирования расхода теплоносителя, проходящего через нагреватель воздушно-отопительных агрегатов.

К воздушно-отопительным агрегатам применяются следующие трехходовые вентили:

- распределительные с внутренней резьбой V20 и V25 (откр./закр.) Вентили должны монтироваться на подаче теплоносителя. Течение теплоносителя допустимо только в обозначенном направлении: AB→A или AB→B.
- смесительные с наружной резьбой V20, V25, V32, V40 и V50. Вентили должны монтироваться на возврате теплоносителя. Течение теплоносителя допустимо только в обозначенном направлении: A и B→AB.

Рис. 8а Вентиль: V (распределительный)

Обозначение	DN	$k_{vs}, M^3/ч$	t, °C	PN
V20	20	3,5	1..110	16
V25	25	5	1..110	16



АРМАТУРА:
 Z: отсекающий вентиль: ручной
 P: циркуляционный насос
 MV: регулирующий трехходовой вентиль, управляемый электроприводом

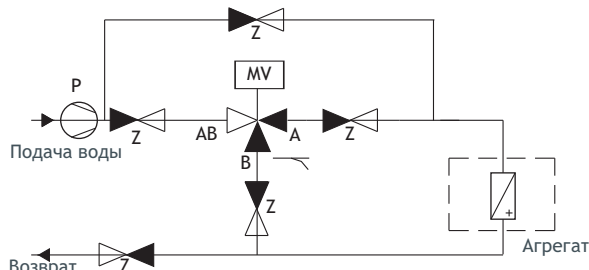

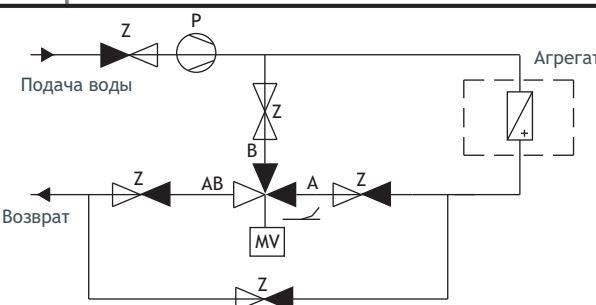


Рис. 8б Вентиль: V (смесительный)

Обозначение	DN	$k_{vs}, M^3/ч$		t, °C	PN
		откр/закр	непрер.сигнал		
V20	20	-	4	1..110	16
V25	25	-	6,3		
V32	32	16	16		
V40	40	25	25		
V50	50	31	31		



АРМАТУРА:
 Z: отсекающий вентиль: ручной
 P: циркуляционный насос
 MV: регулирующий трехходовой вентиль, управляемый электроприводом



Электропривод для вентилей MV

Электроприводы устанавливаются непосредственно на вентиле, регулируя их непрерывным сигналом 0...10В DC (при помощи регулятор RT) или откр./закр. (при помощи термостата TP/TPP). Положение (выдвижение) штока привода пропорционально значению управляющего сигнала с регулятора или термостата.

Электроприводы могут управляться вручную. Применяются для следующих вентилей:

- DN15...40, с номинальным усилием 400N
- DN50...150, с номинальным усилием 1000N

Рис. 10 Электропривод для вентилей MV

Схемы электро подключений приведены на: откр./закр. (рис. 22а-22б), непрерывный сигнал (рис. 22в).

Тип электропривода	откр/закр		непрерывный сигнал	
Напряжение питания	230В AC		24В AC	
Время открытия/закрытия	180 с		150 с	
Класс защиты	IP 43		IP 40	

ПОДБОР ЭЛЕКТРОПРИВОДА И ТРЕХХОДОВОГО ВЕНТИЛЯ ДЛЯ ВОЗДУШНО-ОТОПИТЕЛЬНЫХ АГРЕГАТОВ


Типоразмер агрегата	Обозначение электропривода и вентиля
TERM-0÷2, TROPIC 1 i 2 UGW/D-10	MV+V20
UGW/D-11÷12	MV+V25
TERM-3	MV+V32
TERM-4	MV+V40

Электропривод для воздушной заслонки M

Для управления воздушными заслонками наружного воздуха применяются электроприводы (рис.11), задачей которых является установление воздушной заслонки в необходимом положении, а также защита водяного воздухонагревателя от замерзания. В зависимости от способа управления используются два типа электроприводов:

- типа откр./закр.;
- с плавным регулированием (управляющий сигнал 0...10С). Установка заслонки в нужном положении осуществляется при подаче управляющего напряжения 0...10В с позиционера ZW.


Рис. 11 Электропривод для воздушной заслонки M
Схемы электроподключений приведены на: откр./закр. (рис. 23а), непрерывный сигнал (рис. 23б).

Тип электропривода	откр/закр	непрерывный сигнал	
Напряжение питания	230В AC	24В AC	
Время закрытия/открытия	150 с	150 с	
Класс защиты	IP 54	IP 54	

Позиционер ZW

Позиционер позволяет установить воздушную заслонку в каждом нужном положении, что дает возможность точно определить расход наружного воздуха, проходящего через воздушную заслонку. Позиционер может быть установлен внутри щита управления или на его передней панели.

Рис.12 Позиционер ZW
Схема электроподключения подана на рис.24.

Напряжение питания	24В AC	
Управляющий сигнал	0...10В DC	
Класс защиты	IP 42	

Сервисный выключатель WS

Сервисный выключатель предназначен для выключения двигателя вентилятора с целью проведения сервисных работ. Применение сервисного выключателя предотвращает случайное включение вентилятора и тем самым обеспечивает безопасность обслуживающего персонала.

Рис. 13 Сервисный выключатель WS
Схемы электроподключений приведены на: 3-полюсный (рис. 25а), 6-полюсный на (рис. 25б)

Тип	WS-3	WS-6	
Полюса	3-полюсный	6-полюсный	
Переключатель цепей питания	ток одно- и трёхфазный	ток трёхфазный	
Номинальный постоянный ток	25А	25А	
Класс защиты	IP 65	IP 65	

2. КАБЕЛИ ДЛЯ ПОДКЛЮЧЕНИЯ ЭЛЕМЕНТОВ АВТОМАТИКИ

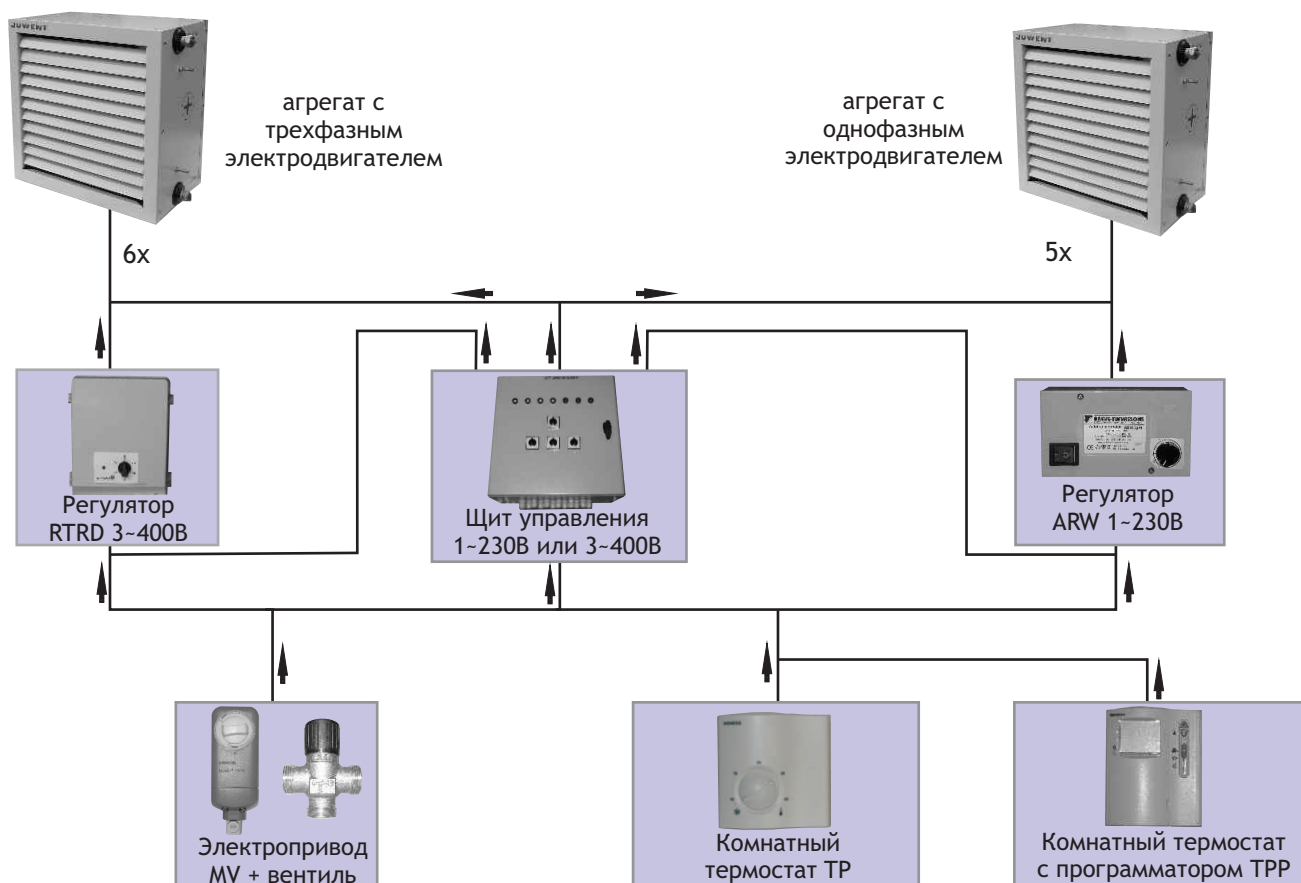
	Элементы автоматики	Обозначение	Обозначения и сечения кабелей
1.	Электропривод воздушной заслонки	M	ОМУ 3x1 мм ²
2.	Электропривод вентиля водяного воздухонагревателя	MV	ОМУ 3x1 мм ²
3.	Комнатный термостат	TP	ОМУ 2x1 мм ²
4.	Комнатный термостат с программатором	TPP	ОМУ 2x1 мм ²
5.	Регулятор температуры	RT	ОМУ 3x1 мм ²
6.	Термостат против замерзания	TPZ1	ОМУ 4x1 мм ²
7.	Термостат против замерзания	TPZ2	ОМУ 5x1 мм ²
8.	Регулятор скорости вращения (5-ти ступенчатый; 1-230В)	ARW-1,2; -3	ОМУ 3x1 мм ²
		ARW-5	ОМУ 3x1 мм ²
9.	Регулятор скорости вращения (5-ти ступенчатый; 3-400В)	RTRD-2; - 7	ОМУ 4x1 мм ²

3. СИСТЕМЫ АВТОМАТИКИ

3.1 СИСТЕМА АВТОМАТИКИ ДЛЯ АГРЕГАТОВ, РАБОТАЮЩИХ НА РЕЦИРКУЛЯЦИИ (только нагрев)

Система автоматики выполняет следующие функции:

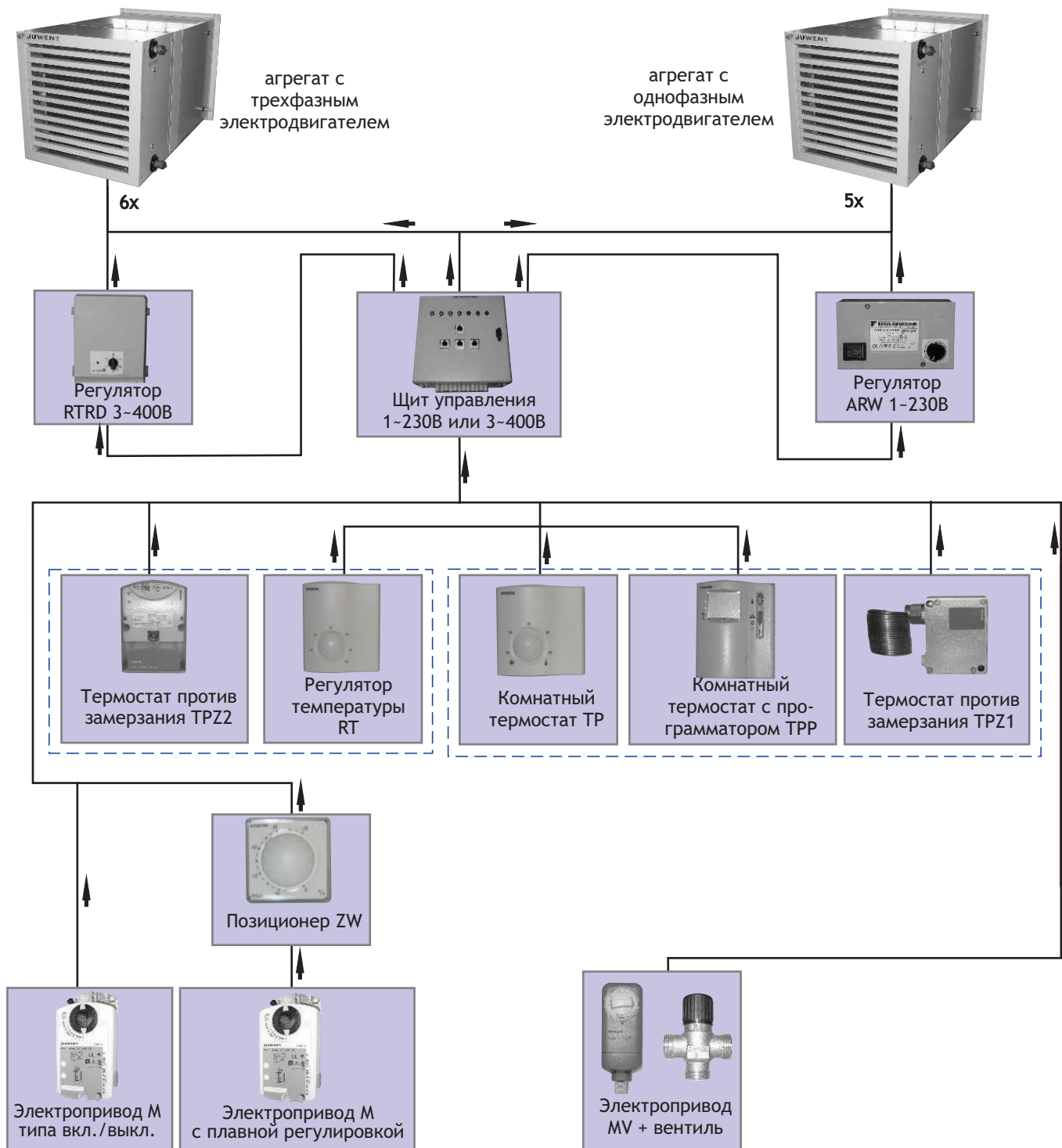
- регулирование температуры в помещении при помощи термостата вкл./выкл. типа TP или термостата с программатором вкл./выкл. типа TPP;
- электропривод вентиля MV типа откр./закр. для автоматического управления вентиляем;
- регулирование расхода воздуха при помощи регулятора ARW (RTRD) или типа вкл./выкл. с помощью щита ZS.
- при использовании одного щита типа ZS-.../1 или ZS-.../2 и комнатного термостата можно управлять несколькими агрегатами, учитывая максимальный номинальный ток регулятора.



3.2 СИСТЕМА АВТОМАТИКИ ДЛЯ АГРЕГАТОВ РАБОТАЮЩИХ НА НАРУЖНОМ И РЕЦИРКУЛЯЦИОННОМ ВОЗДУХЕ (вентиляция и подогрев воздуха)

Система автоматики выполняет следующие функции:

- регулирование температуры в помещении при помощи термостата типа вкл./выкл. TP (TPP) или регулятора с плавным регулированием RT;
- электропривод вентиля MV для автоматического управления вентиляем;
- термостат против замерзания для защиты воздухонагревателя агрегата от замерзания. Термостат TPZ1 используется с термостатом TP (TPP), а термостат TPZ2 с регулятором температуры RT;
- открытие воздушной заслонки наружного воздуха M при помощи электропривода типа вкл./выкл. или при помощи позиционера ZW, который отправляет на электропривод непрерывный сигнал;
- позиционер ZW находится в щите управления ZS, с помощью электропривода устанавливает воздушную заслонку в нужное положение;
- регулирование расхода воздуха при помощи регулятора скорости вращения вентилятора ARW (RTRD) или устройства типа вкл./выкл. в случае применения щита типа ZS.
- при использовании одного щита типа ZS и термостата (регулятора) возможно управление несколькими агрегатами.



4. ПРИМЕЧАНИЯ

- В системе автоматике для агрегатов типа UGW/D не применяются регуляторы скорости вращения. Регулирование расхода воздуха возможна только в случае применения в щите типа ZS:
 - переключателя Y/Y;
 - частотного преобразователя.

- Агрегаты с электронагревателями стандартно поставляются с:

- щитами управления ZS (1-ступенчатый выбор скорости вращения вентилятора, 3-ступенчатый ручной выбор мощности электронагревателя);
- термостат защиты от перегрева электронагревателя RD.

Дополнительно для агрегатов с электронагревателями могут применяться и двухступенчатые регуляторы температуры, работающие вместе с датчиком температуры и программируемым термостатом.

В связи с разной мощностью электронагревателей схемы подключений готовятся отдельно для каждого заказа и прилагаются к поставляемому оборудованию.

5. СХЕМЫ ЭЛЕКТРОПОДКЛЮЧЕНИЙ

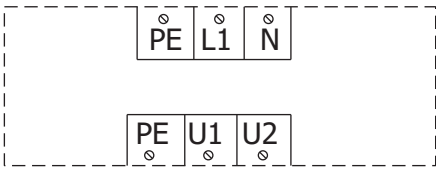
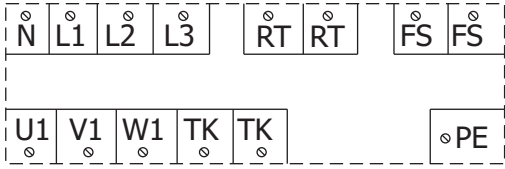
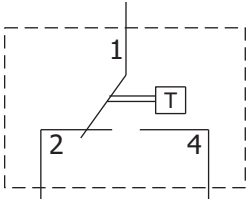
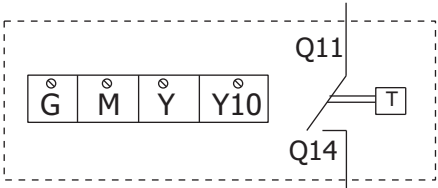
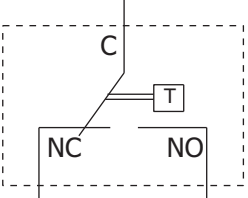
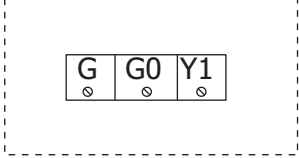
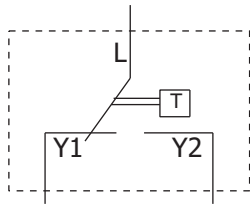
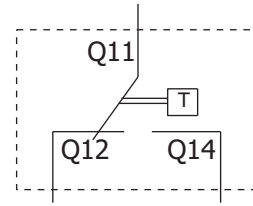
<p>Рис.14 Регулятор ARW</p>  <p>PE-L1-N Входное напряжение (230В AC) PE,U1,U2 Выходное напряжение (регулируемое)</p>	<p>Рис.15 Регулятор RTRD</p>  <p>L1-L2-L3 Входное напряжение (400В AC) U1,V1,W1 Выходное напряжение (регулируемое) TK-TK Цепь термозащиты двигателя вентилятора RT-RT Дистанционное включение/выключение (термостат TP или TPP) FS-FS Термостат против замерзания</p>
<p>Рис.16 Термостат TPZ1</p>  <p>1-2 Сигнал угрозы замерзания 1-4 Нормальный режим работы</p>	<p>Рис.17 Термостат TPZ2</p>  <p>G Напряжение питания 24В AC M Нейтраль Y Входной управляющий сигнал на вентиль от регулятора RT, 0...10В постоянного тока Y10 Выходной сигнал управляющий вентилем, 0...10В постоянного тока Q11-Q14 Контакт вентилятора</p>
<p>Рис.18 Регулятор RD</p>  <p>C-NC Размыкание при повышении температуры</p>	<p>Рис.19 Регулятор RT</p>  <p>G-G0 Напряжение питания 24В AC Y1 Выходной сигнал управляющий вентилем, 0...10В постоянного тока</p>

Рис.20 Термостат TP



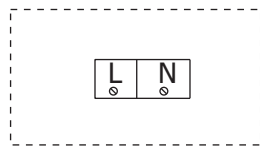
L-Y1 Нагрев
L-Y2 Охлаждение

Рис.21 Термостат TPP



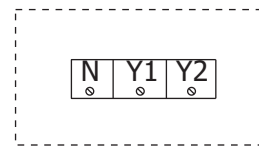
Q11-Q14 Нагрев
Q11-Q12 Охлаждение

Рис.22а Электропривод (откр./закр.)
MV+V20; MV+V25



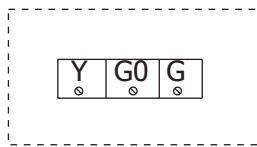
L-N Напряжение питания 230В AC

Рис.22б Электропривод (откр./закр.)
MV+V32; MV+V40



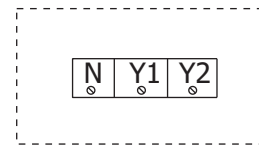
N Напряжение питания 230В AC
Y1 Управляющий сигнал: открытие 230В
Y2 Управляющий сигнал: закрытие 230В

Рис.22в Электропривод MV с плавной регулировкой



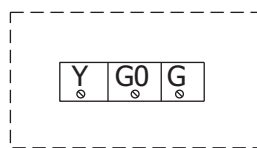
Y Управляющий сигнал 0...10В DV
G0 Нулевой
G Фаза, 24В AC

Рис.23а Электропривод заслонки М типа откр./закр.



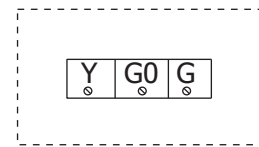
N Нейтральный 230В AC
Y1 Управляющий сигнал: открытие 230В
Y2 Управляющий сигнал: закрытие 230В

Рис.23б Электропривод заслонки М+ZW
с плавной регулировкой



Y Входной управляющий сигнал 0...10В DV
G0 Нулевой
G Фаза, 24В AC

Рис.24 Позиционер ZW



Y Входной управляющий сигнал 0...10В DV
G0 Нулевой
G Фаза, 24В AC

Рис. 25а Сервисный выключатель WS 3 (3-полюсный)

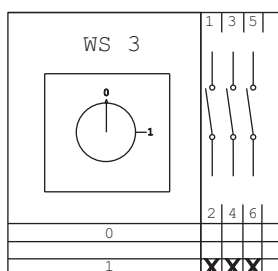


Рис. 25б Сервисный выключатель WS 6 (6-полюсный)

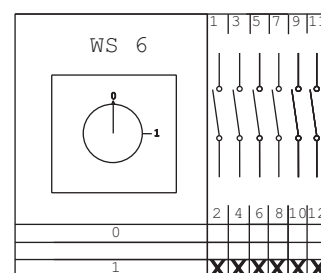


Схема подключения электродвигателя:
TERM-0-J

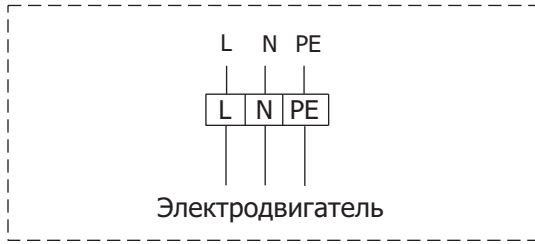


Схема подключения электродвигателя:
TERM-1-J; TERM-2-J; TROPIC-1; TROPIC-2;

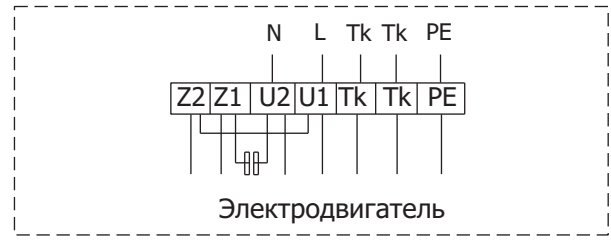


Схема подключения электродвигателя:
UGW/D-[10-11]-J

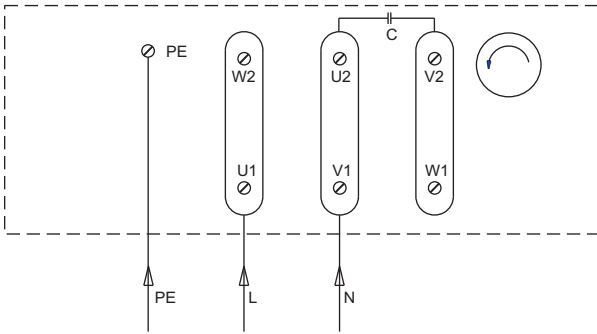


Схема подключения электродвигателя:
UGW/D-[10-11]-J

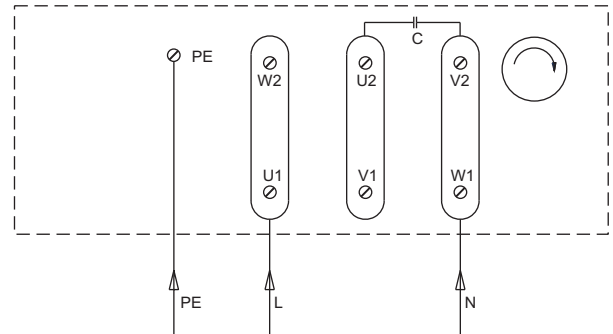


Схема подключения электродвигателя:
TERM-[2-3-4]-T;

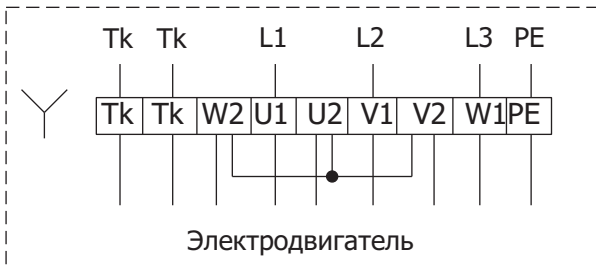


Схема подключения электродвигателя:
UGW/D-[10-11]-TD;

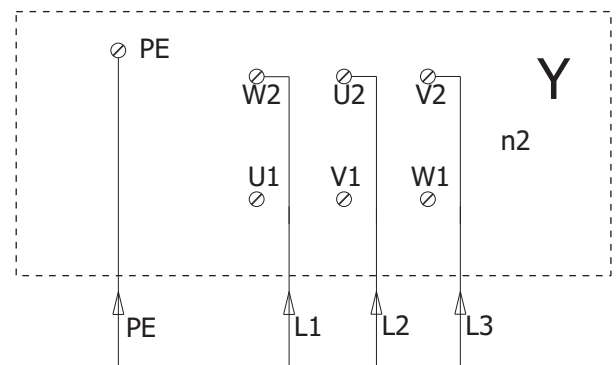
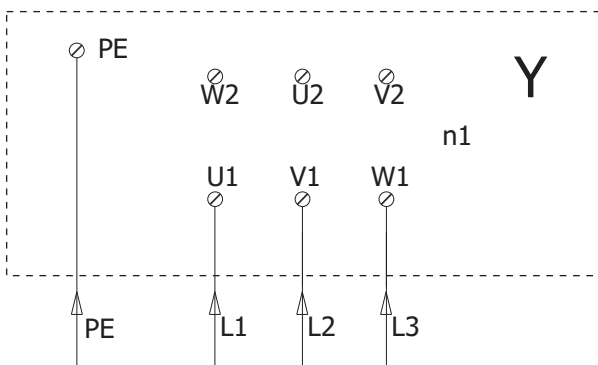
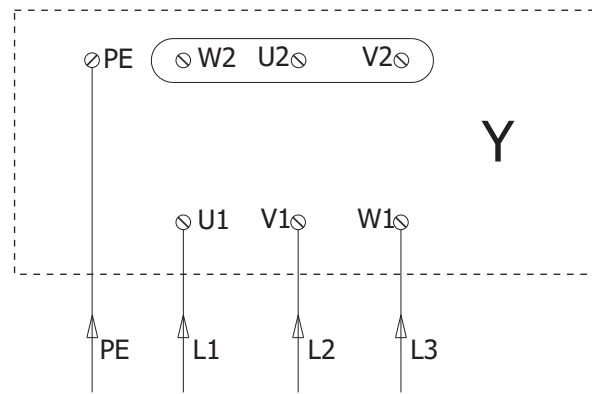


Схема подключения электродвигателя:
UGW/D-12-T





79058, .

. . . , 63 (5)

/ : +38 (032) 240 76 62

e-mail: info@juwent.ua

www.juwent.ua